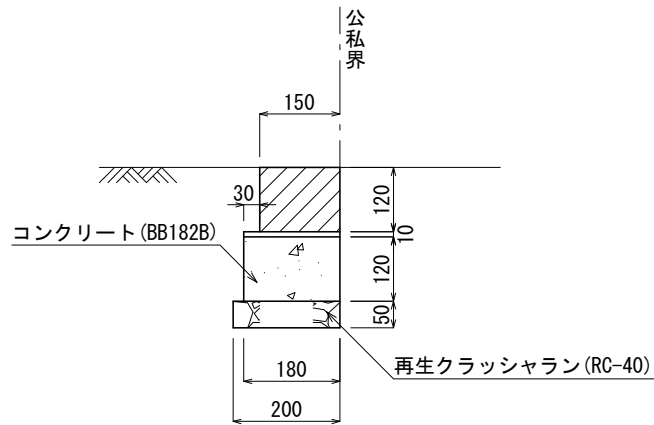
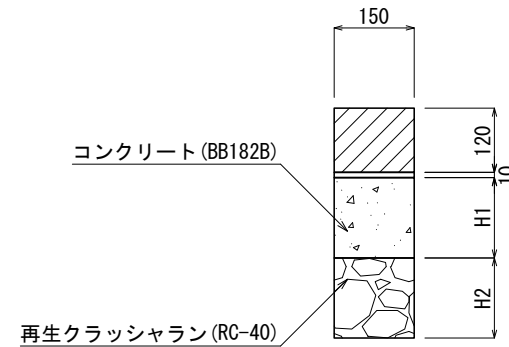


大分類	中分類	小分類	変数	作成年度
ブロック類	境石	一般部		R. 2
	境石 (乗入れ部)	種別A～D型	基礎厚 コンクリート厚	R. 2

境石工



境石工(歩道乗入れ部)



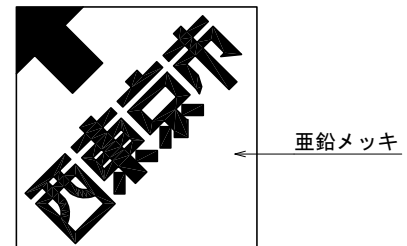
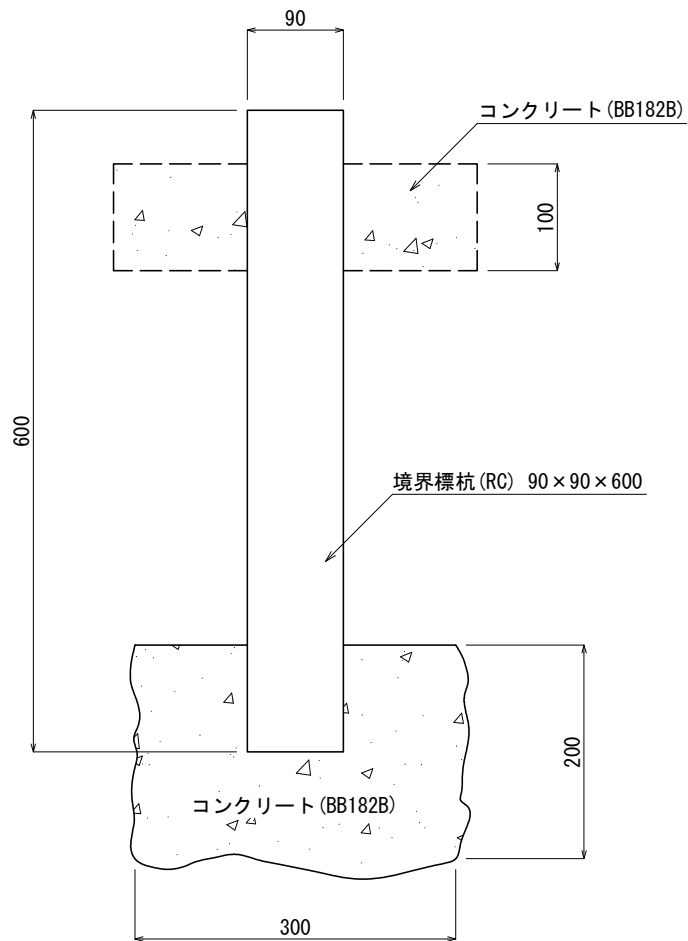
形式	A	B	C	D
切下げ延長 (cm)	303	424	545	727

種別	品名	コンクリート (BB182B)	再生クラッシュラン (RC-40)
		H1 (cm)	H2 (cm)
A. B. C型		15	15
D型		20	20

\*上記の構造によりがたい場合には道路管理者と協議する。

(注)各ブロックの間には、目地モルタルを施すこと。

大分類	中分類	小分類	変数	作成年度
ブロック類	境界標杭	市名入り		R. 2



矢印・文字：樹脂系塗料 (赤色)  
材質 (FC20)