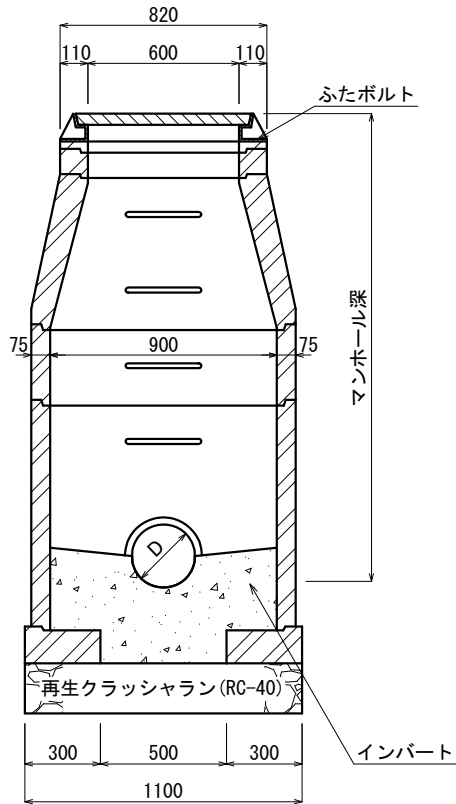
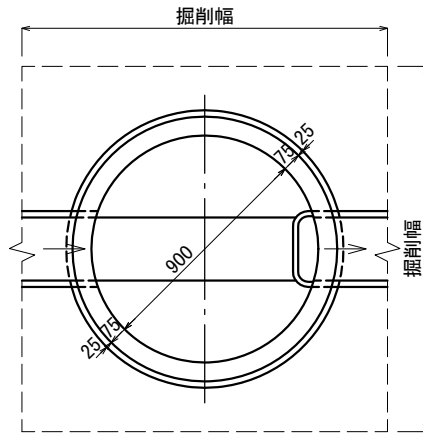


大分類	中分類	小分類	変数	作成年度
下水道施設	組立てマンホール	内径900円形		R. 2

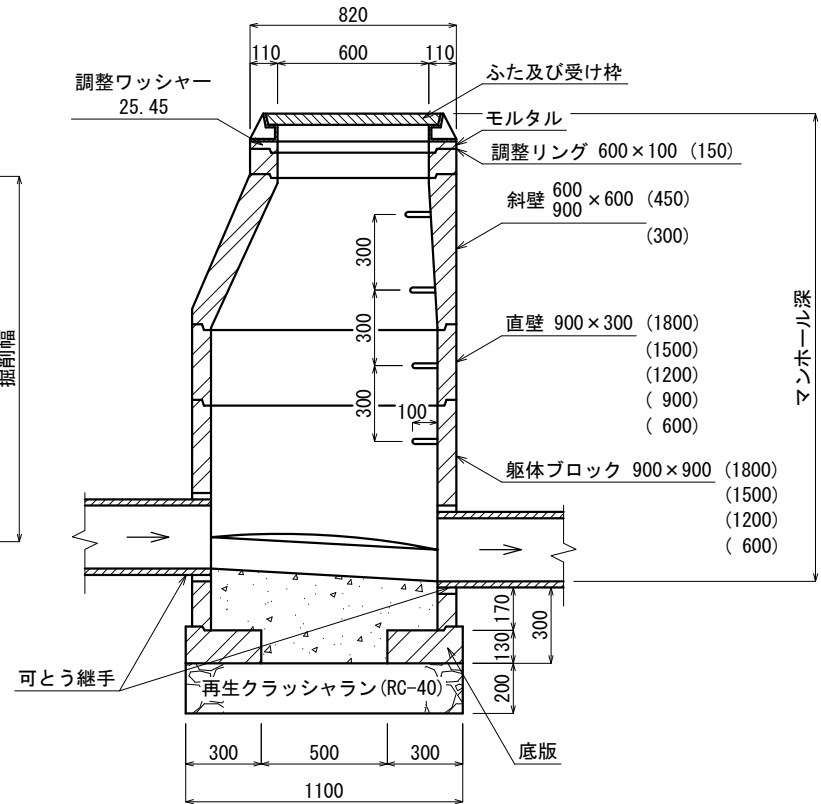
横断面図



平面図



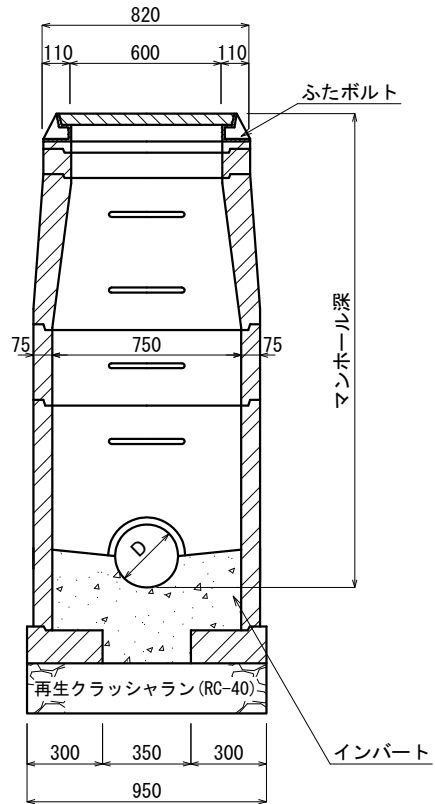
縦断面図



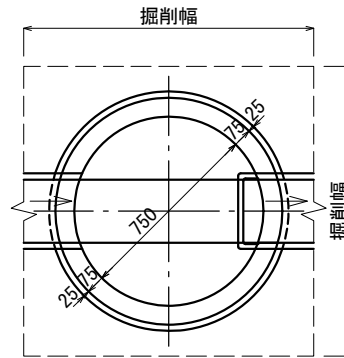
※マンホール深さ2m以上は、転落防止用梯子を設置する。

大分類	中分類	小分類	変数	作成年度
下水道施設	組立てマンホール	内径750円形		R. 5

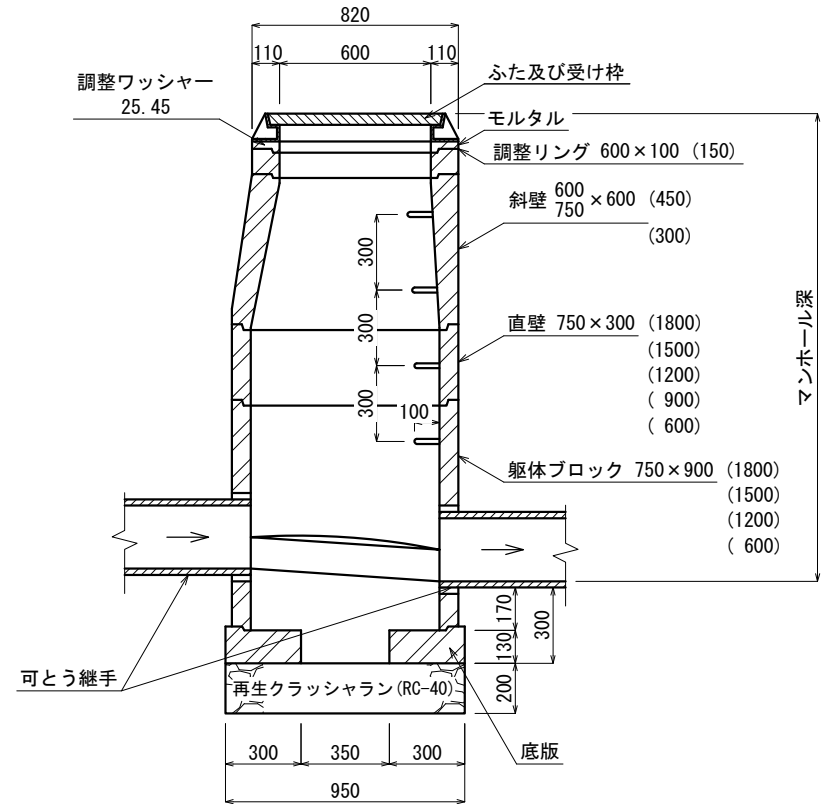
横断面図



平面図



縦断面図



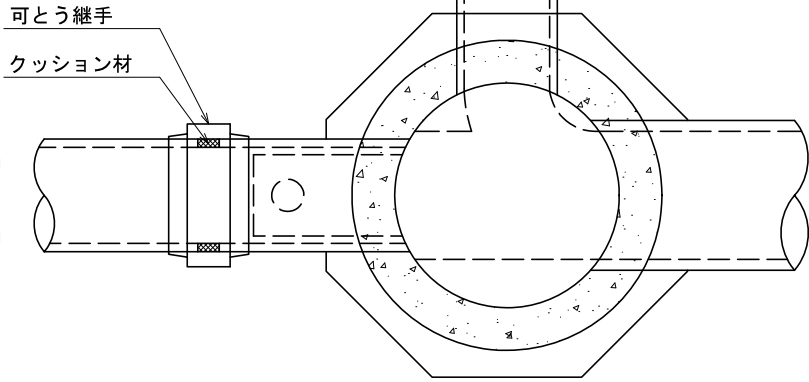
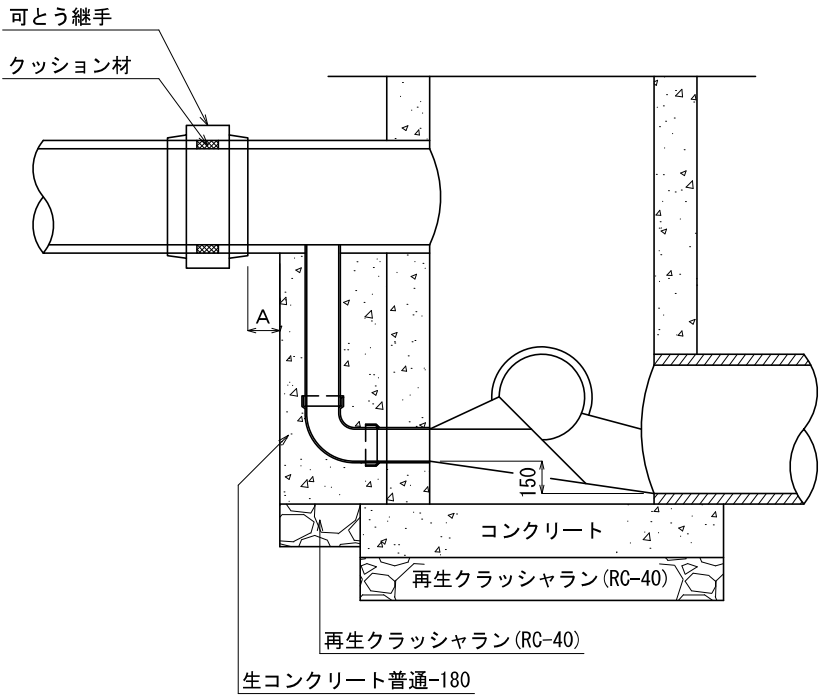
※マンホール深さ2m以上は、転落防止用梯子を設置する。

大分類	中分類	小分類	変数	作成年度
下水道施設	可とう継手部 副管取付構造 (外副管)	φ150～φ300		R.3

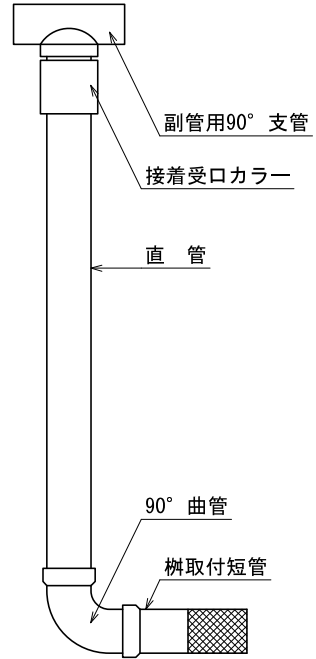
横断面図

平面図

副管標準詳細図

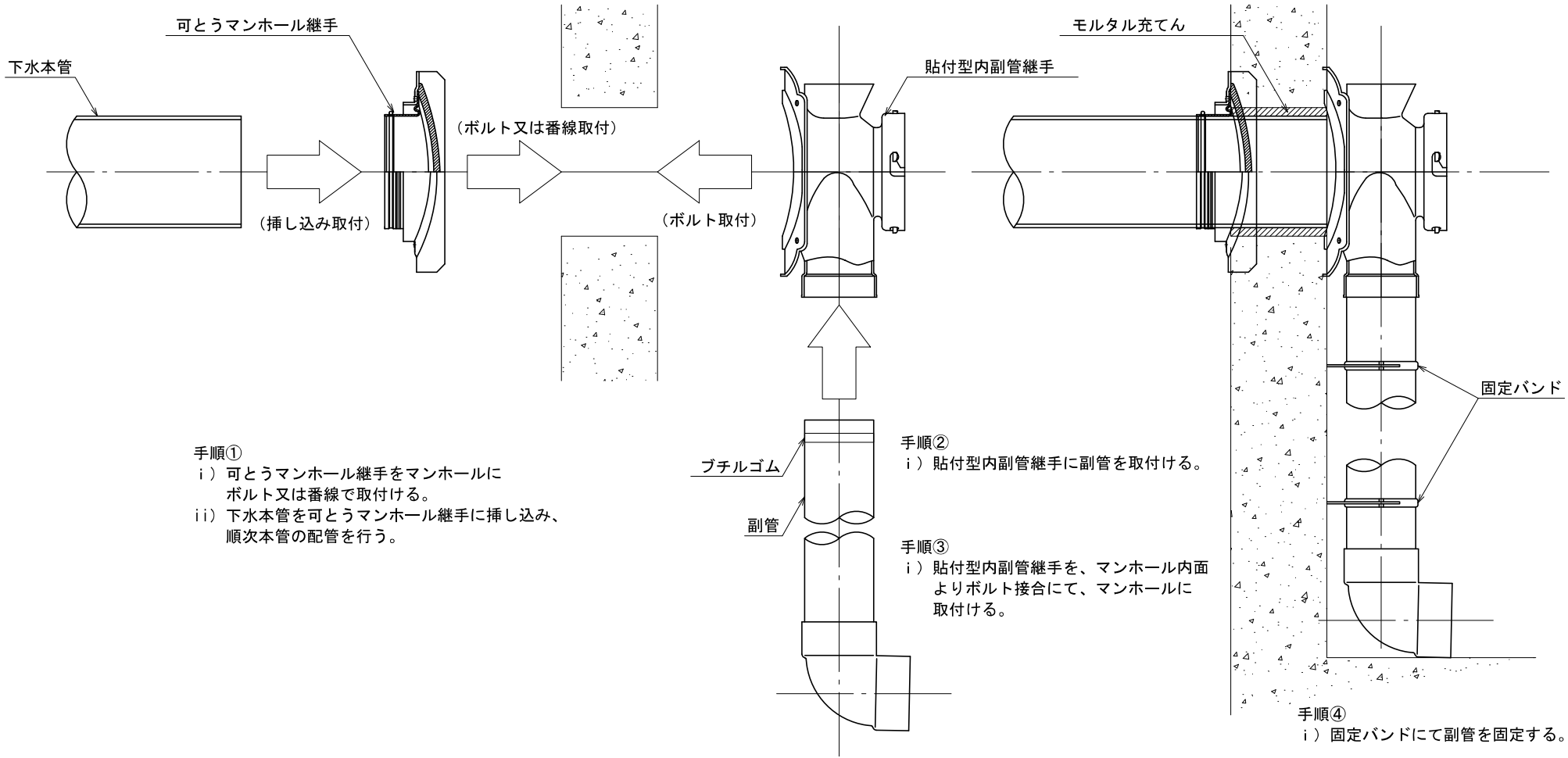


硬質塩化ビニル管



※A寸法は施工可能最小値とする。

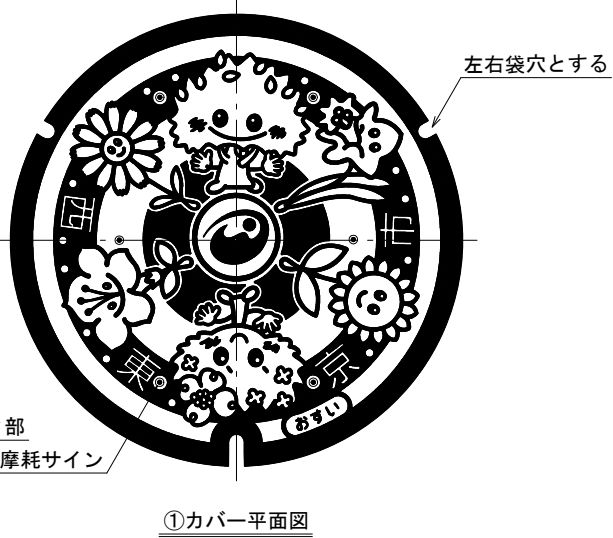
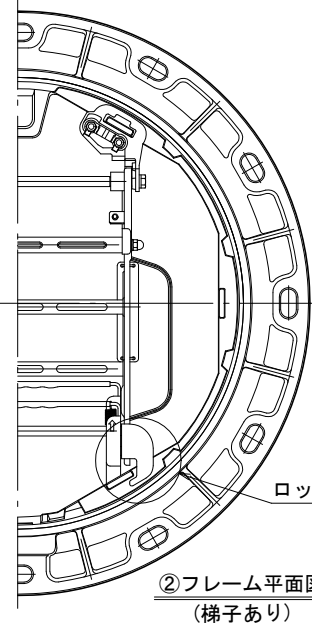
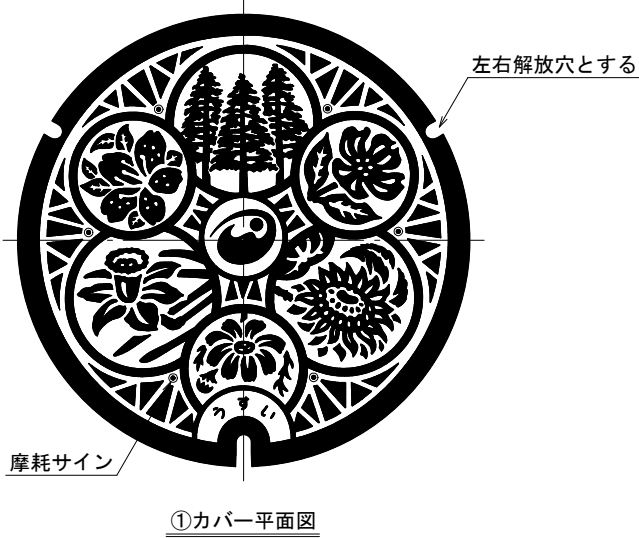
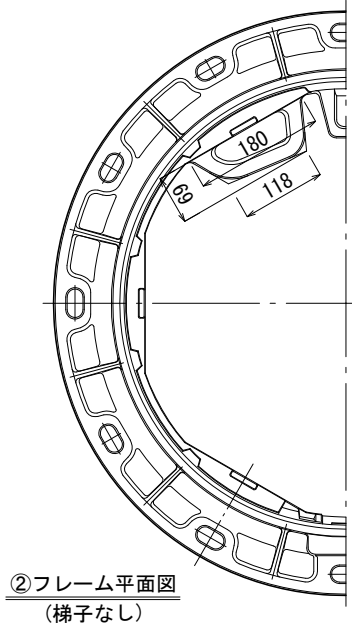
大分類	中分類	小分類	変 数	作成年度
下水道施設	可とう継手部 副管取付構造 (内副管)	(施工手順図)		R. 3



大分類	中分類	小分類	変 数	作成年度
下水道施設	組立 マンホール	マンホール 蓋・受枠		R. 2

雨 水

汚 水

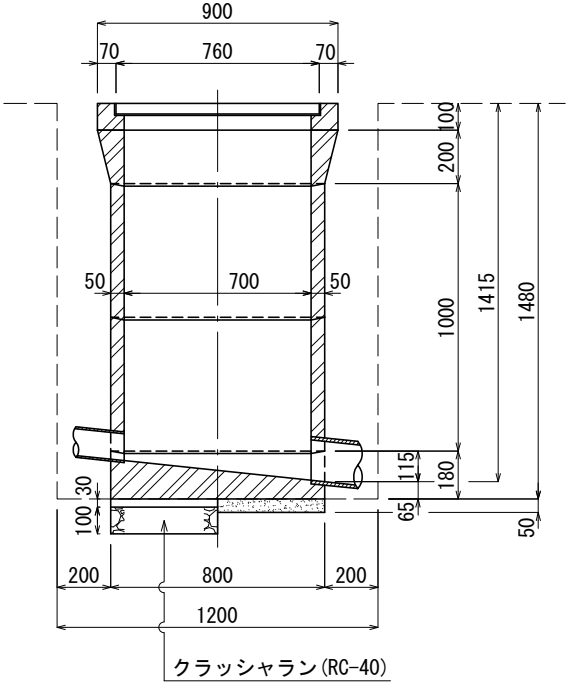


※人孔深2.0m以上は梯子ありとする。

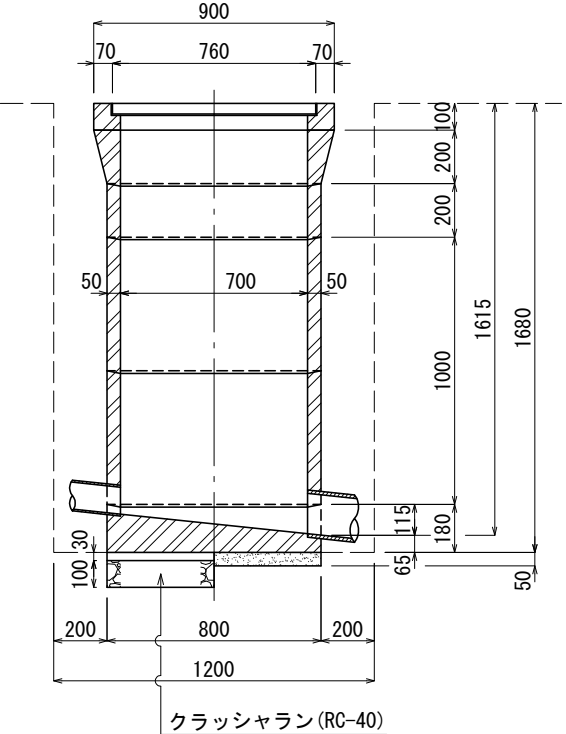
大分類	中分類	小分類	変数	作成年度
下水道施設	円形汚水ます	内径700		R. 2

縦断面図

深 1.4m

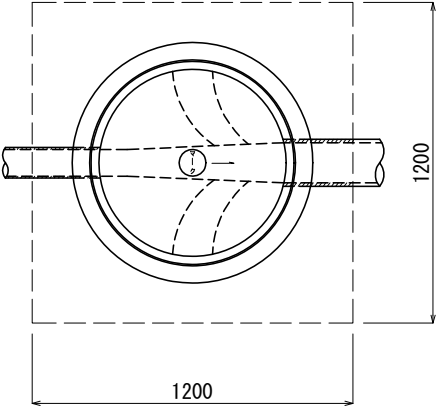


深 1.6m



平面図

(西東京マーク入り)

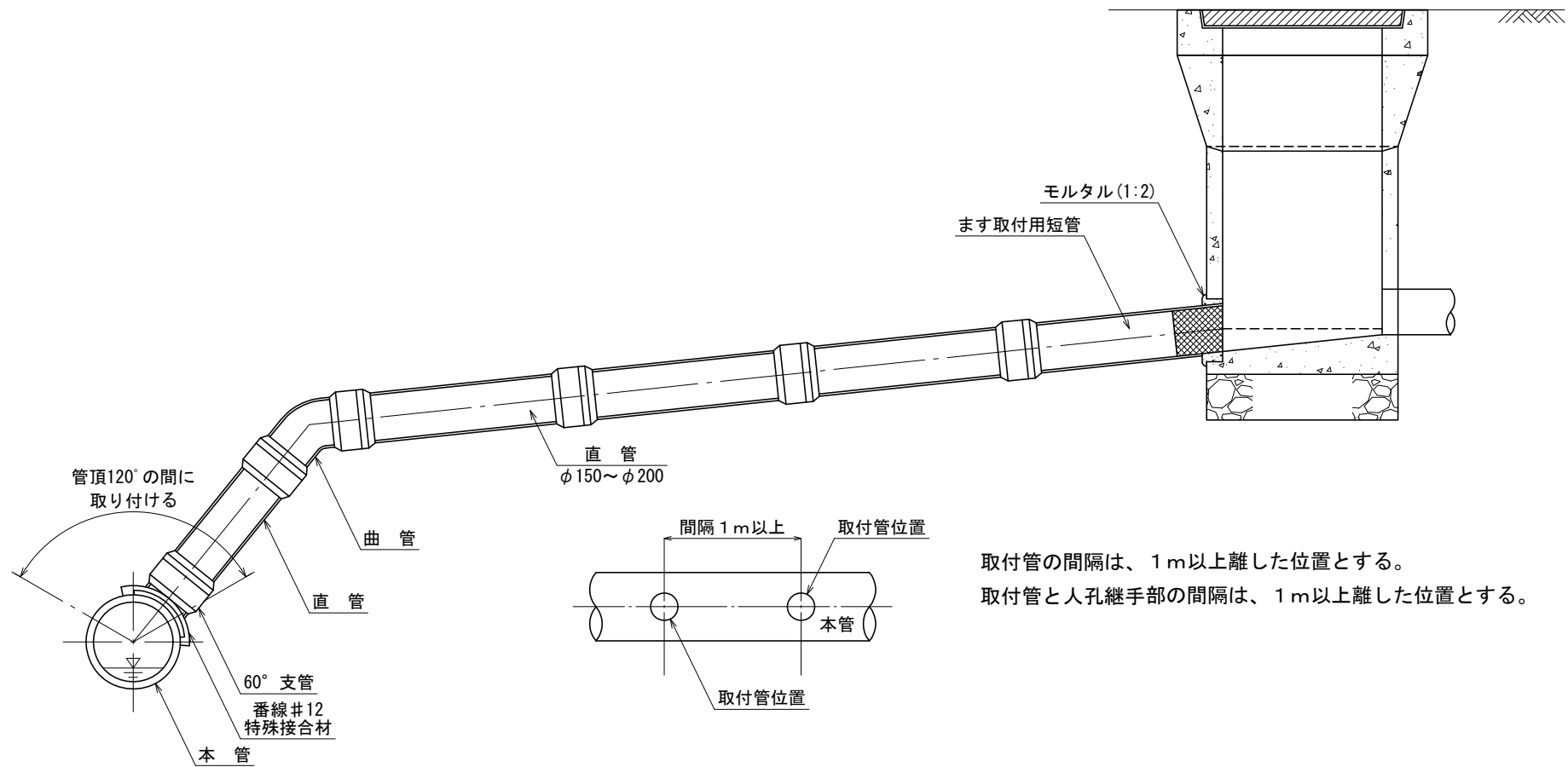


[注] 重量荷重のない所は砂基礎5cmとする

大分類	中分類	小分類	変数	作成年度
下水道施設	取付管標準 詳細図			R. 2

取付管標準詳細図(硬質塩化ビニル管用)

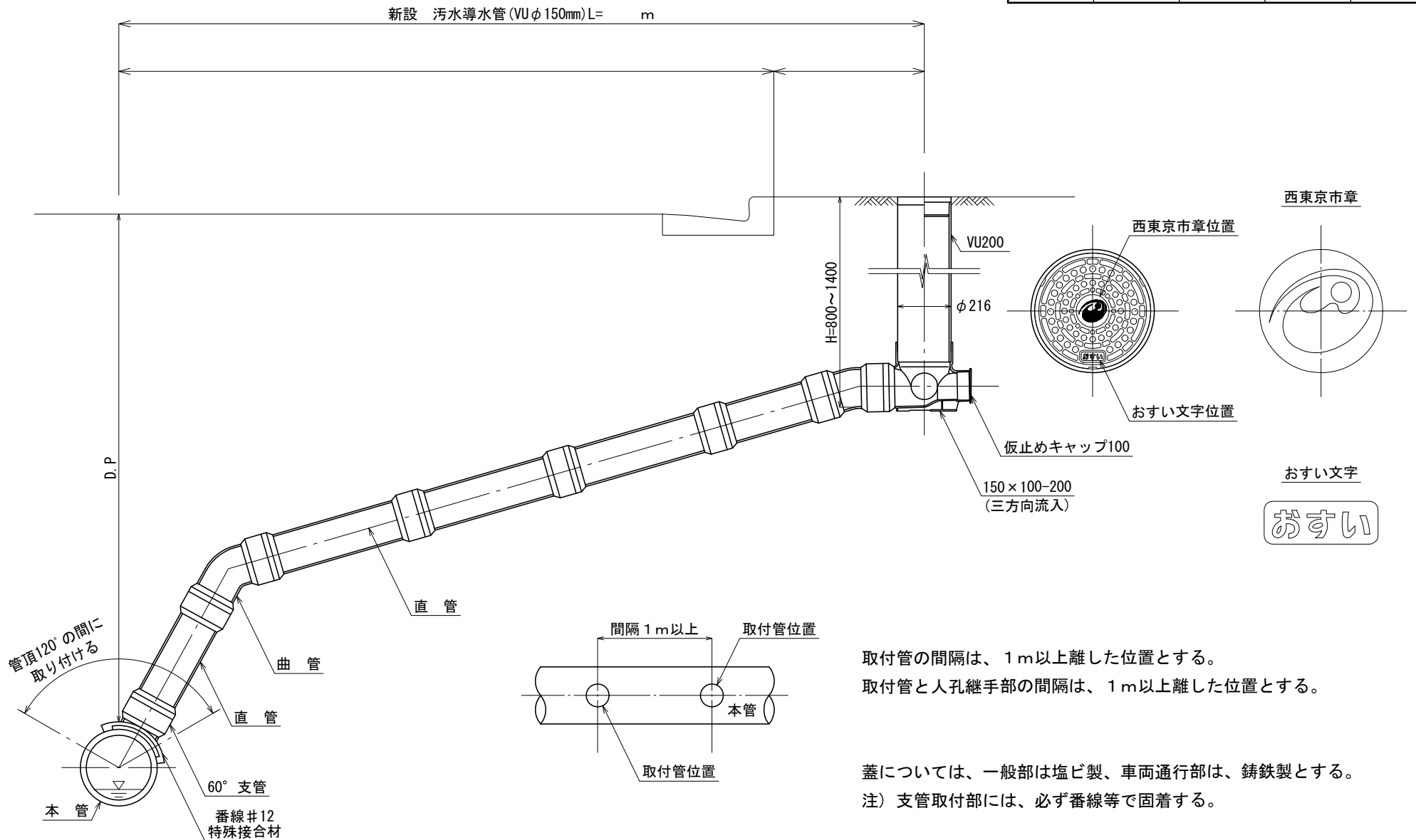
枿



取付管の間隔は、1m以上離れた位置とする。
取付管と人孔継手部の間隔は、1m以上離れた位置とする。

取付管標準詳細図(硬質塩化ビニル管用)

大分類	中分類	小分類	変数	作成年度
下水道施設	円形汚水ます	内径200 塩化ビニル製		R. 2

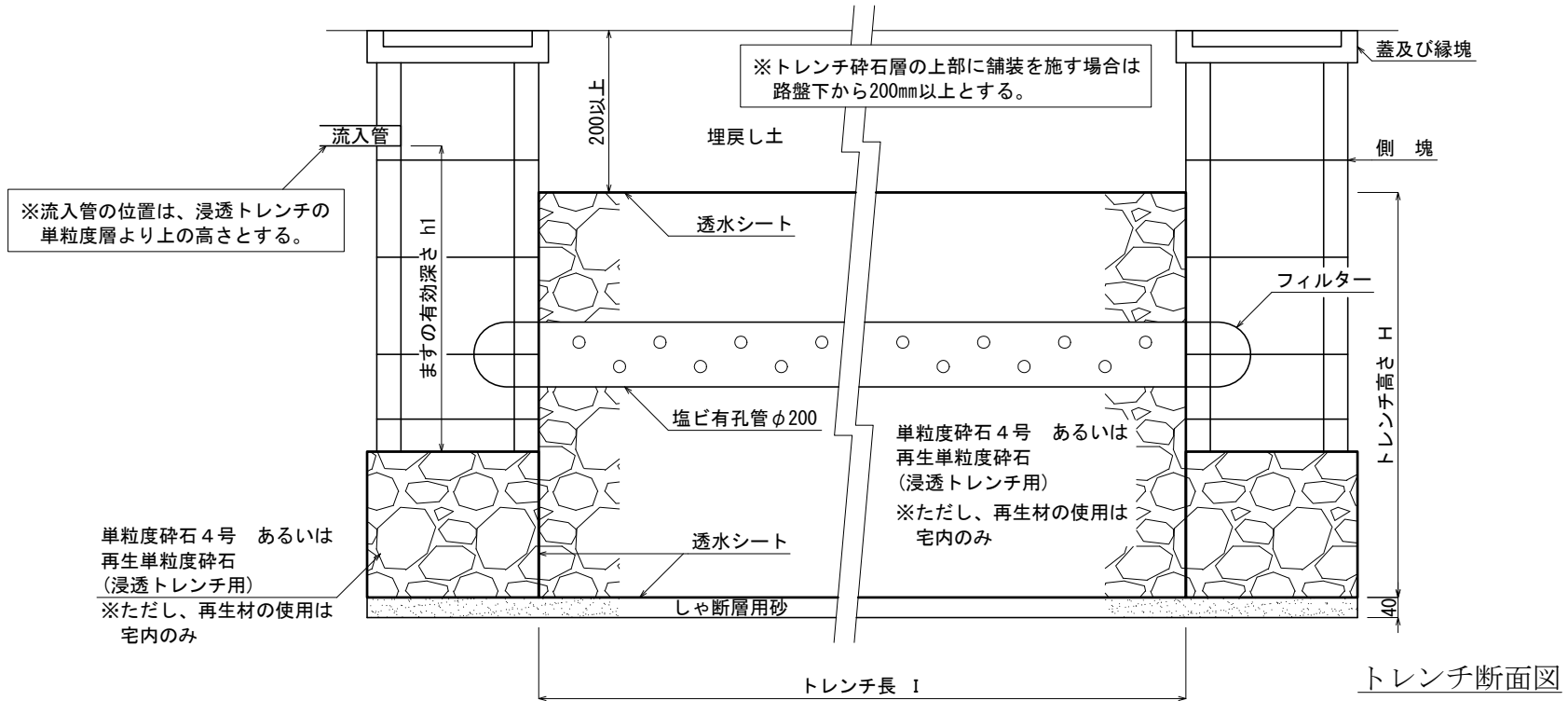


取付管の間隔は、1m以上離れた位置とする。
取付管と人孔継手部の間隔は、1m以上離れた位置とする。

蓋については、一般部は塩ビ製、車両通行部は、鑄鉄製とする。
注) 支管取付部には、必ず番線等で固着する。

浸透トレンチ構造図(参考)

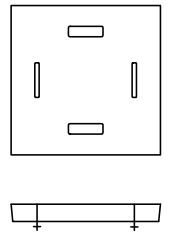
大分類	中分類	小分類	変数	作成年度
下水道施設	浸透トレンチ	(宅地内用)		R. 2



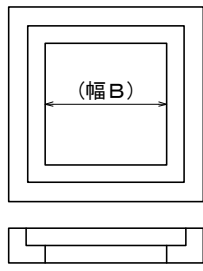
※流入管の位置は、浸透トレンチの単粒度層より上の高さとする。

単粒度碎石4号 あるいは再生単粒度碎石 (浸透トレンチ用)
※ただし、再生材の使用は宅内のみ

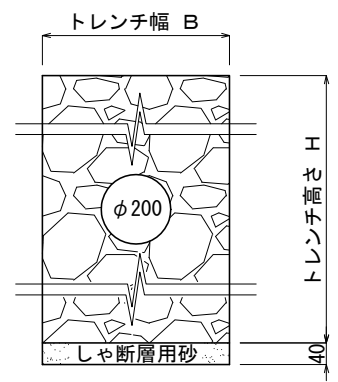
蓋



縁塊

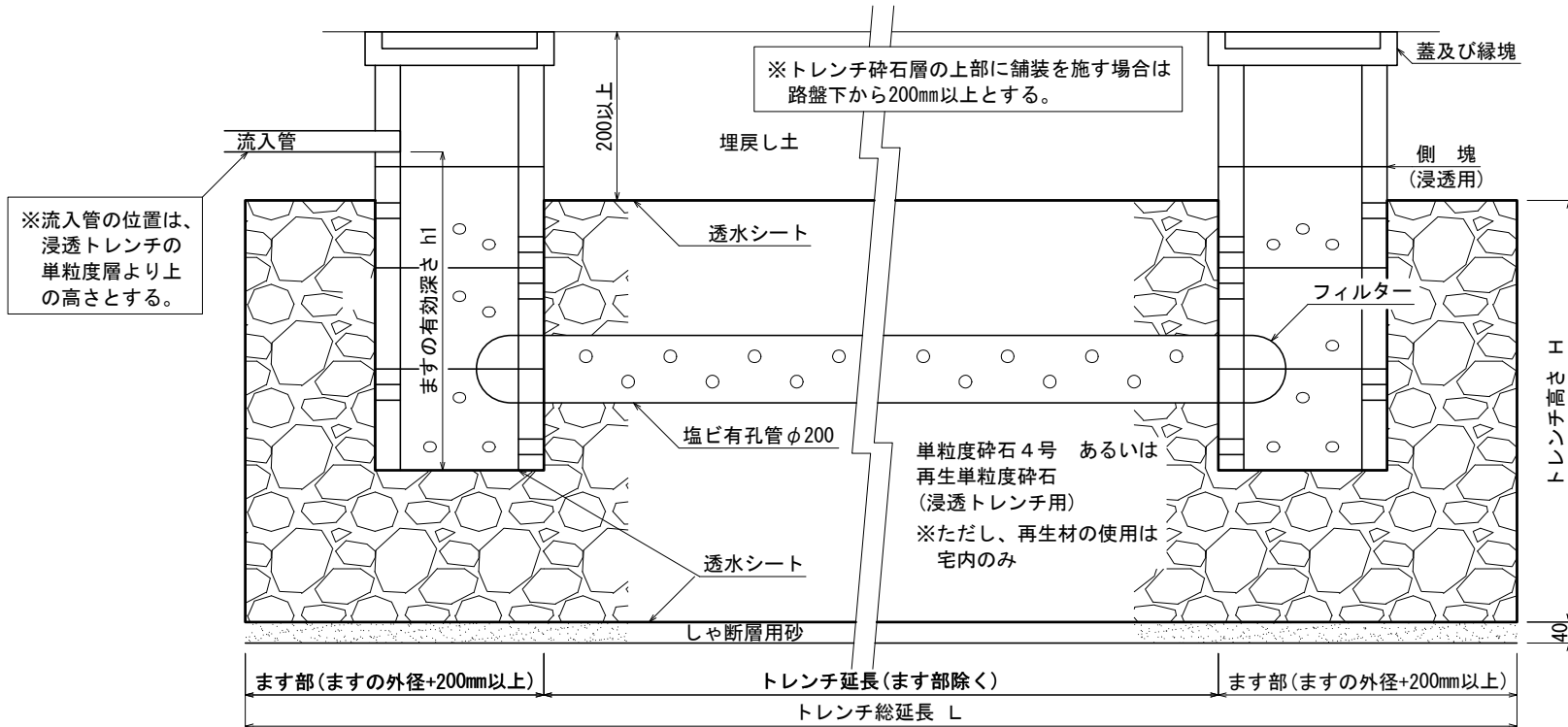


※ トレンチの有効水深h2は、トレンチをある断面で切ったときの空隙の面積をトレンチ幅で除した値で、トレンチが貯留できる水深を表したものである。従って、図面上ではあえて表示しない。

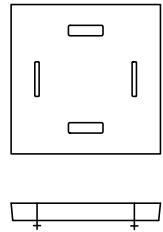


浸透トレンチ構造図(参考)

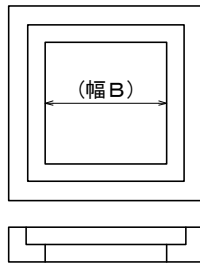
大分類	中分類	小分類	変数	作成年度
下水道施設	浸透トレンチ	(宅地内用)		R. 2



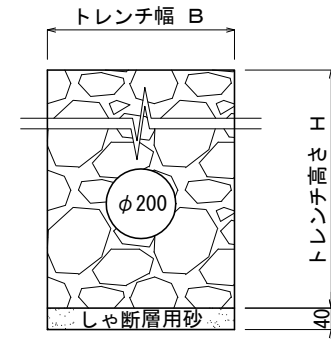
蓋



縁塊



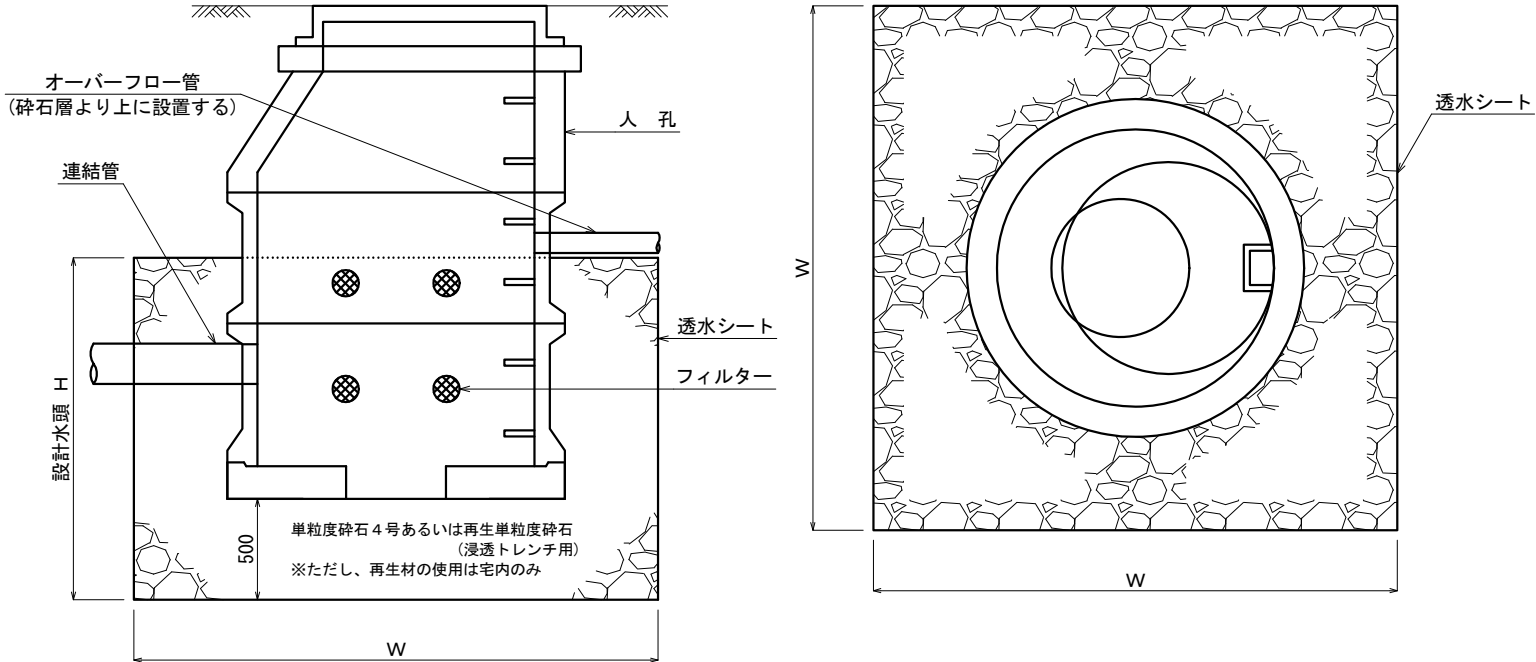
トレンチ断面図



※ トレンチの有効水深 h_2 は、トレンチをある断面で切ったときの空隙の面積をトレンチ幅で除した値で、トレンチが貯留できる水深を表したものである。従って、図面上ではあえて表示しない。

大分類	中分類	小分類	変数	作成年度
下水道施設	雨水浸透マンホール	内径900		R.5

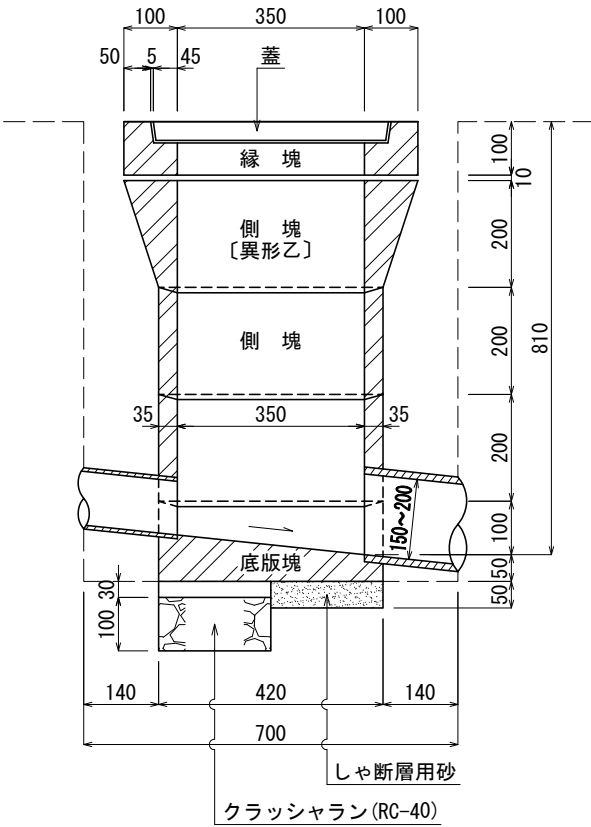
浸透人孔構造図



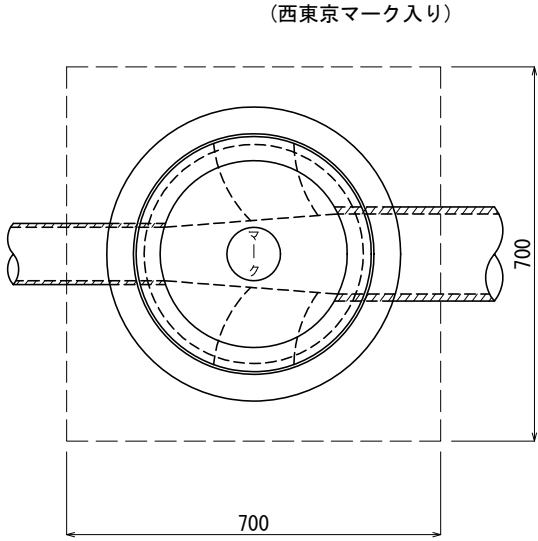
※マンホール深さ 2 m 以上は、転落防止用梯子を設置する。

大分類	中分類	小分類	変数	作成年度
下水道施設	円形汚水ます	内径350		R. 2

断面図



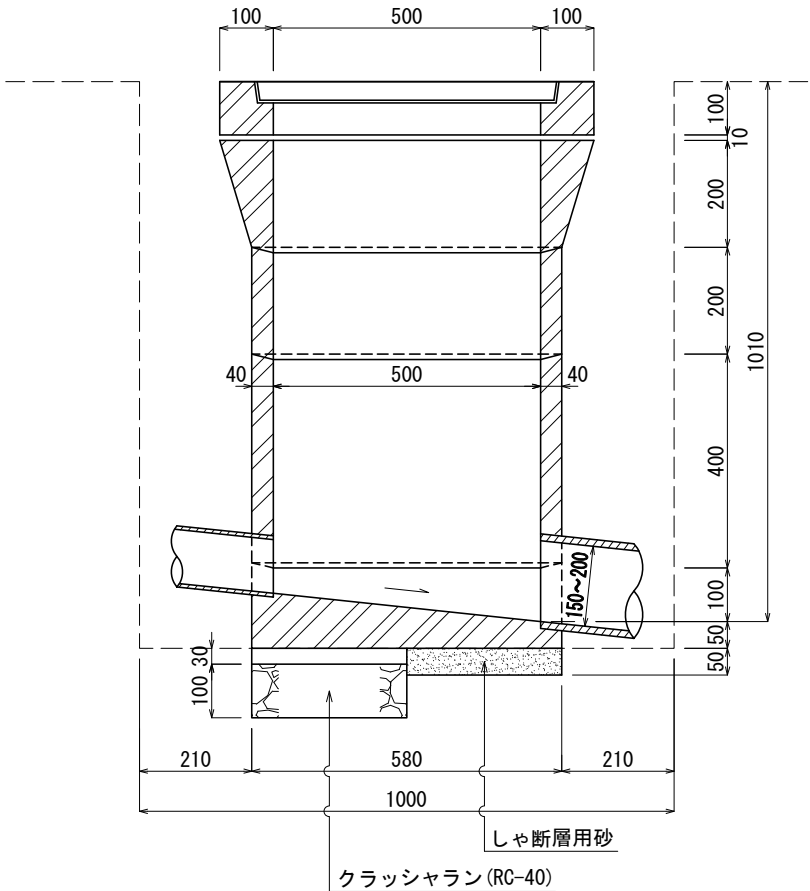
平面図



〔注〕 重量荷重のない所は砂基礎5cmとする

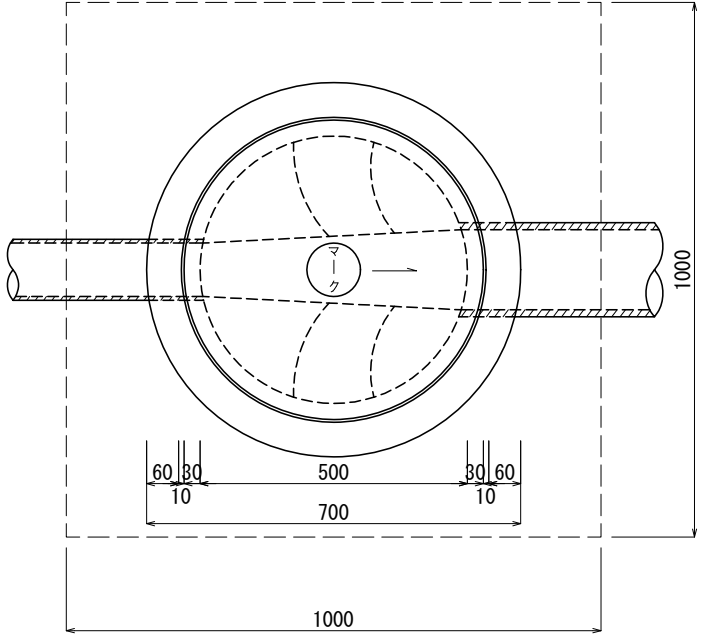
大分類	中分類	小分類	変数	作成年度
下水道施設	円形汚水ます	内径500		R. 2

断面図



平面図

(西東京マーク入り)



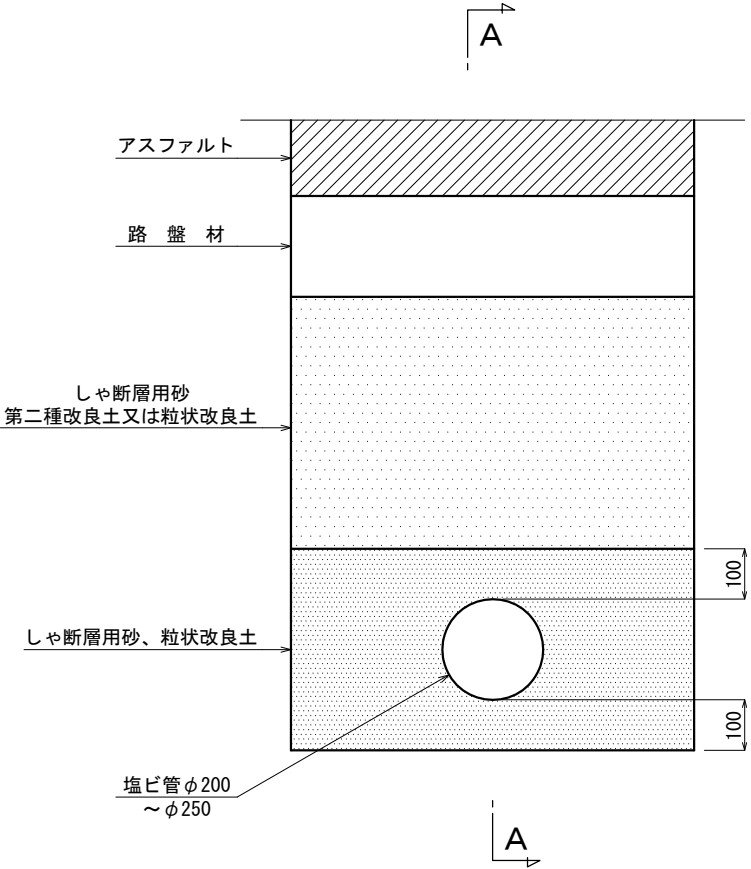
[注] 重量荷重のない所は砂基礎5cmとする

大分類	中分類	小分類	変数	作成年度
下水道施設	下水道管理戻標準構造図			R. 5

下水道管理戻標準構造図

断面図

A-A 横断面図



※埋戻し材料については、各管理者との協議を行うこと。