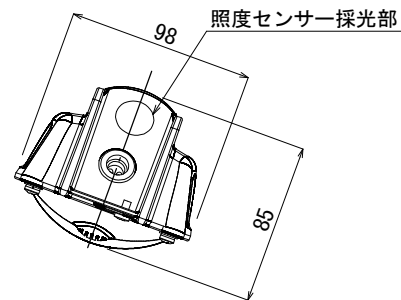
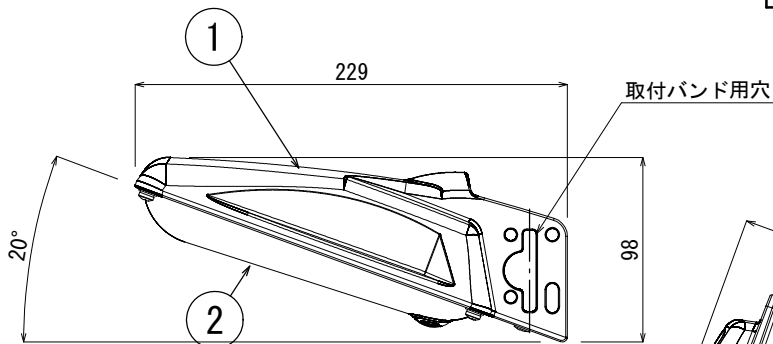
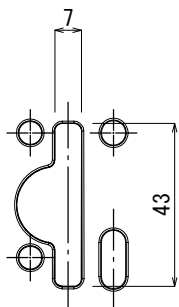


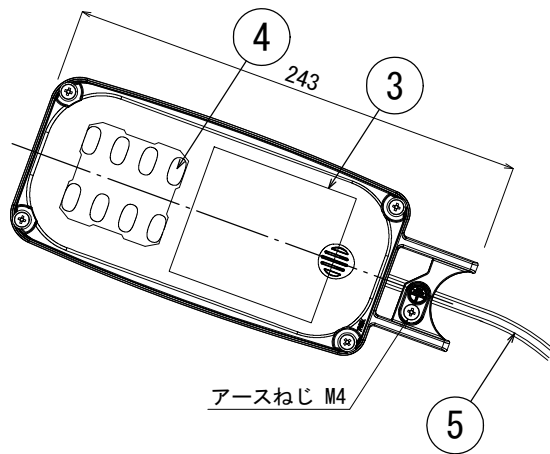
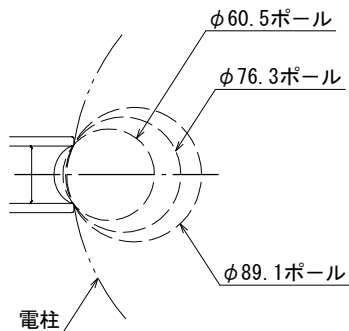
KLE-140S-8L-101

大分類	中分類	小分類	変数	作成年度
照明工	LED灯	1灯用 [定格入力容量 (VAR. 4)]		R. 2

取付バンド穴詳細 (S=1/2)



取付可能ポール



器具特性値

定格電圧 (V)	100
周波数 (Hz)	50/60
定格電力 (W)	8
定格入力電流 (A)	0.084
定格入力容量 (VA)	8.4

電力会社申請入力容量 8.4VA

器具光束 840lm

安全に関するご注意

1. 器具は一般屋外用（防雨形）です。浴室など湿気の多い場所や密閉された場所では使用しないでください。感電、火災の原因となります。
2. 器具の耐風荷重は60m/sです。それ以上の風荷重を受ける場所では使用しないでください。器具落下の原因となります。
3. 強い振動や衝撃のある場所では使用しないでください。器具落下の原因となります。
4. 充分強度がある所に取り付けてください。取り付けに不備がありますと、器具落下の原因となります。
5. 腐食性ガスが出る場所や、油煙の多い場所では使用しないでください。劣化による、器具落下や火災の原因となります。

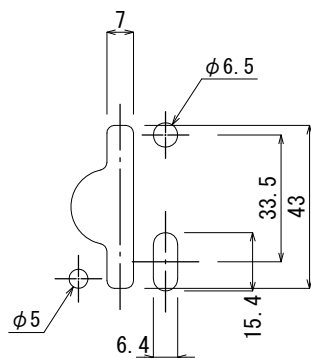
塗装色：アイボリー（日塗工：Y19-85A，マンセル：10YR8.5/0.5相当）
 周囲温度：-20～35℃
 器具質量：0.6kg

5	□出線	2	HIV0.9mm ²	器具外0.3m
4	LED光源ユニット	1		レンズ付
3	LED点灯装置	1		照度センサー内蔵
2	照明カバー	1	アクリル樹脂	内面フロスト
1	本体	1	ADC12	アイボリー
部番	部品名	数量	材質	備考

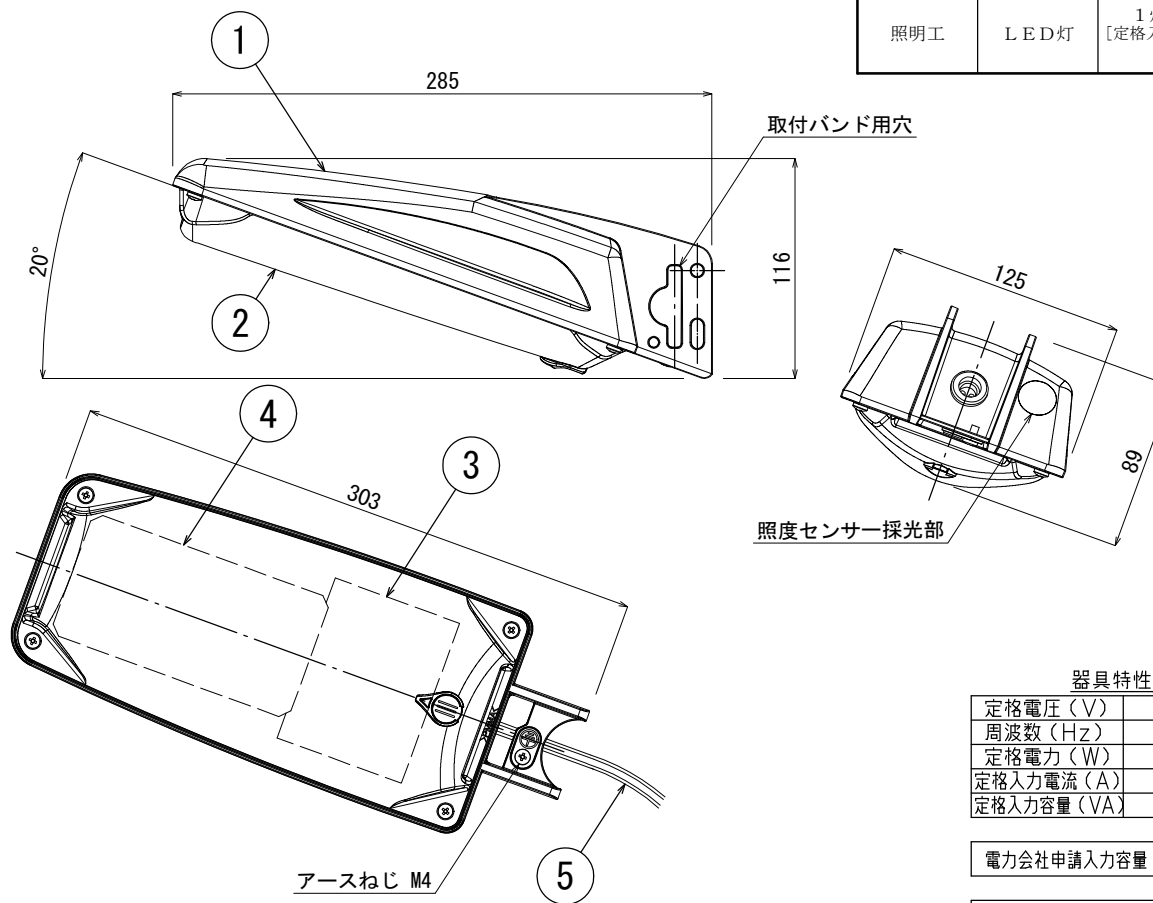
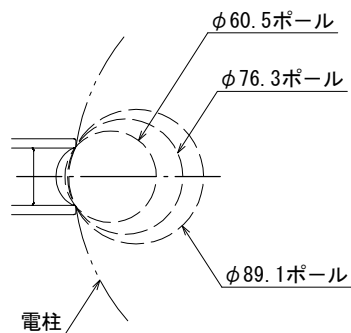
KLE-2139S-10L-101

大分類	中分類	小分類	変数	作成年度
照明工	LED灯	1灯用 [定格入力容量 (VA9.8)]		R. 2

取付部詳細 (S=1/2)



取付可能ポール



器具特性値

定格電圧 (V)	100
周波数 (Hz)	50/60
定格電力 (W)	9.4
定格入力電流 (A)	0.098
定格入力容量 (VA)	9.8

電力会社申請入力容量 9.8VA

器具光束 1330lm

安全に関するご注意

1. 器具は一般屋外用（防雨形）です。浴室など湿気の多い場所や密閉された場所では使用しないでください。感電、火災の原因となります。
2. 器具の耐風荷重は60m/sです。それ以上の風荷重を受ける場所では使用しないでください。器具落下の原因となります。
3. 強い振動や衝撃のある場所では使用しないでください。器具落下の原因となります。
4. 充分強度がある所に取り付けてください。取り付けに不備があると、器具落下の原因となります。
5. 腐食性ガスが出る場所や、油煙の多い場所では使用しないでください。劣化による、器具落下や火災の原因となります。

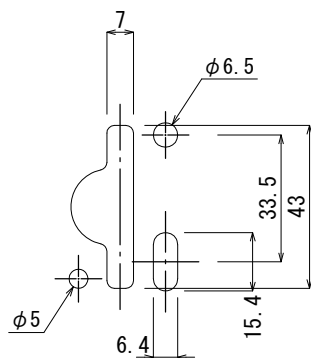
塗装色：アイボリー（日塗工：Y19-85A，マンセル：10YR8.5/0.5相当）
 周囲温度：-20～35℃
 器具質量：1.0kg

5	口出線	2	HIV0.9mm ²	器具外0.3m
4	LED光源ユニット	1		レンズ付
3	LED点灯装置	1		照度センサー内蔵
2	照明カバー	1	アクリル樹脂	内面フロスト
1	本体	1	ADC12	アイボリー
部番	部品名	数量	材質	備考

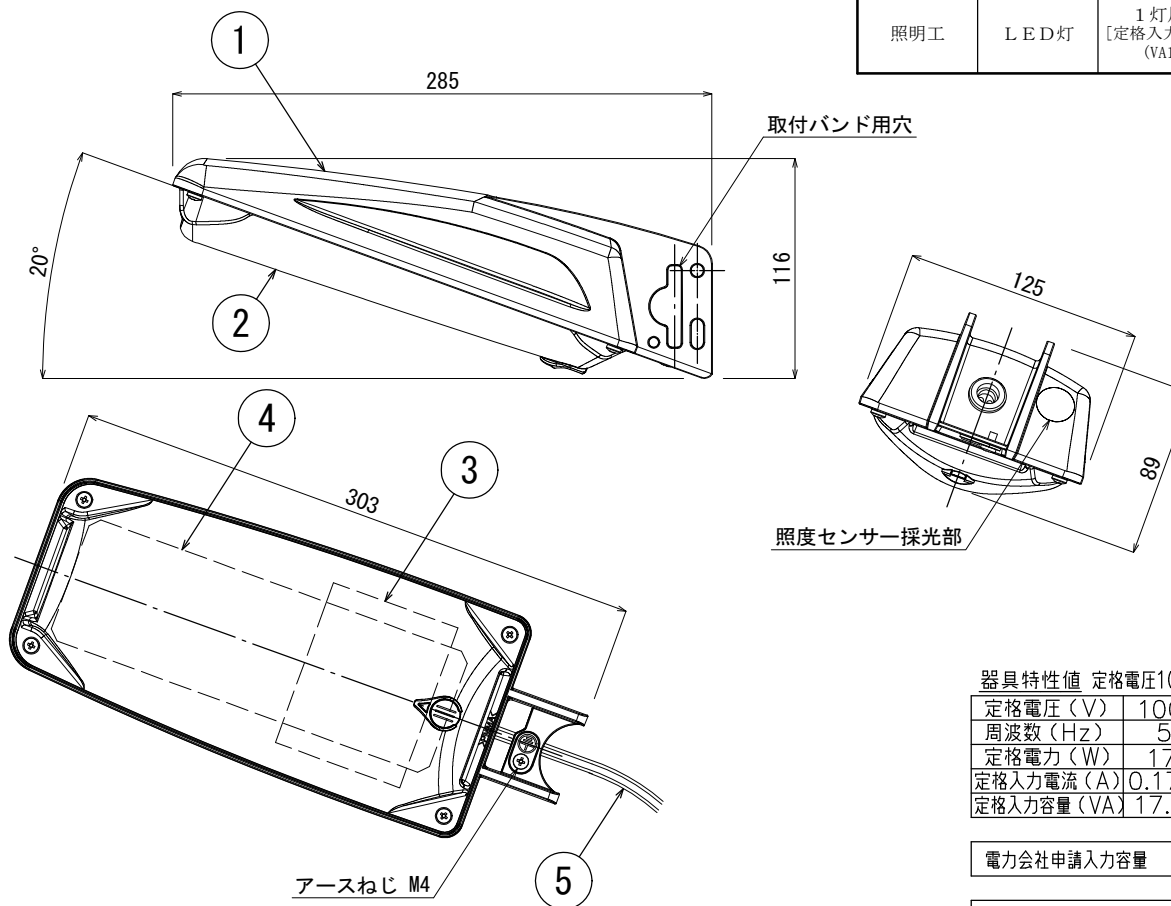
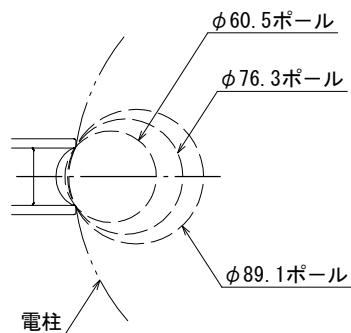
KLE-4139S-17L-101

大分類	中分類	小分類	変数	作成年度
照明工	LED灯	1灯用 [定格入力容量 (VA)17.5]		R. 2

取付部詳細 (S=1/2)



取付可能ポール



器具特性値 定格電圧100/200V

定格電圧 (V)	100	200
周波数 (Hz)	50	60
定格電力 (W)	17	17.5
定格入力電流 (A)	0.175	0.09
定格入力容量 (VA)	17.5	18

電力会社申請入力容量 18VA

器具光束 2310lm

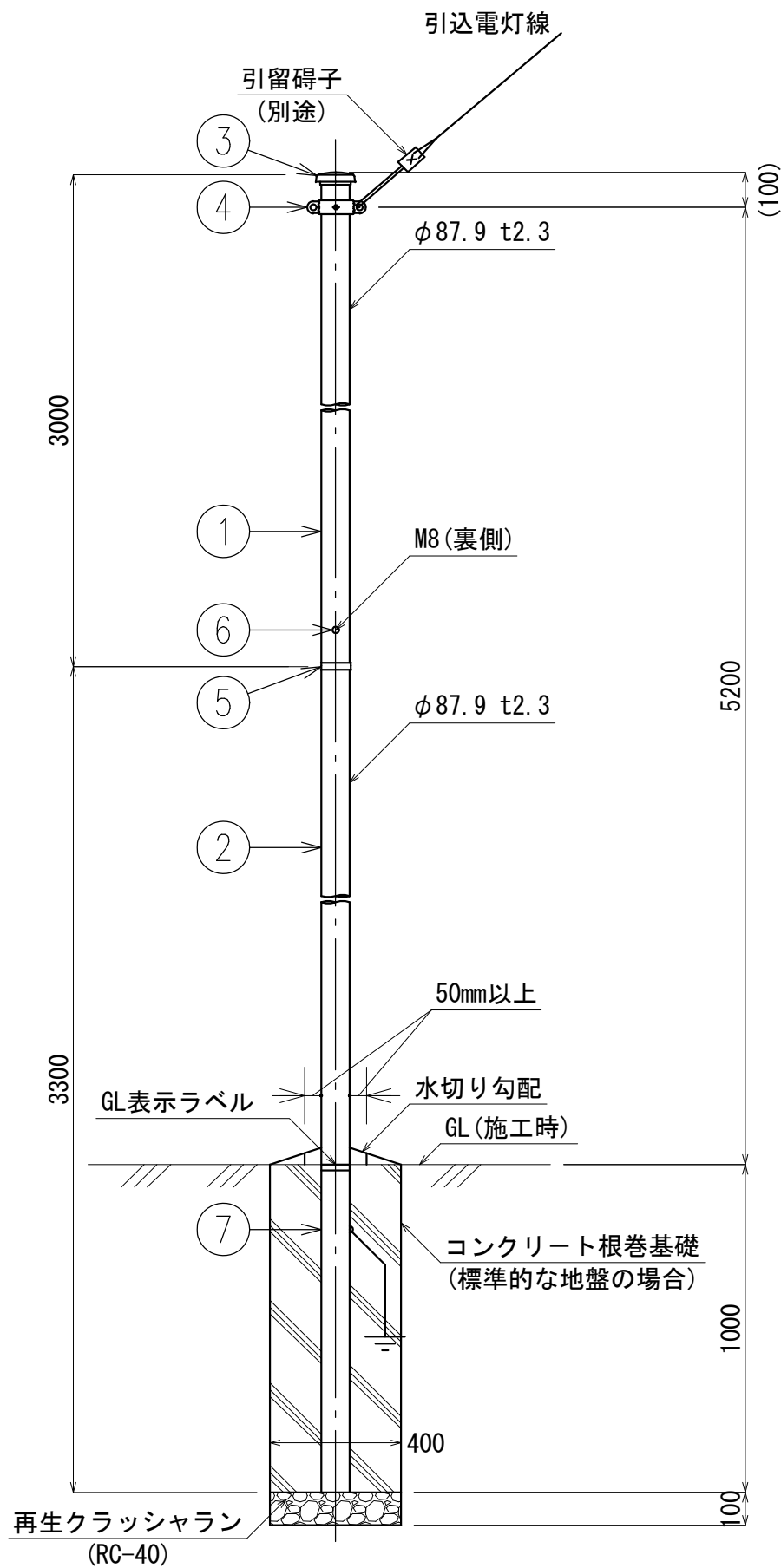
安全に関するご注意

1. 器具は一般屋外用（防雨形）です。浴室など湿気が多い場所や密閉された場所では使用しないでください。感電、火災の原因となります。
2. 器具の耐風荷重は60m/sです。それ以上の風荷重を受ける場所では使用しないでください。器具落下の原因となります。
3. 強い振動や衝撃のある場所では使用しないでください。器具落下の原因となります。
4. 充分強度がある所に取り付けてください。取り付けに不備がありますと、器具落下の原因となります。
5. 腐食性ガスが出る場所や、油煙の多い場所では使用しないでください。劣化による、器具落下や火災の原因となります。

塗装色：アイボリー（日塗工：Y19-85A，マンセル：10YR8.5/0.5相当）
 周囲温度：-20~35℃
 器具質量：1.0kg

5	口出線	2	HIV0.9mm ²	器具外0.3m
4	LED光源ユニット	1		レンズ付
3	LED点灯装置	1		照度センサー内蔵
2	照明カバー	1	アクリル樹脂	内面フロスト
1	本体	1	ADC12	アイボリー
部番	部品名	数量	材質	備考

大分類	中分類	小分類	変数	作成年度
照明工	照明灯柱	直線型埋込式		R.4



注) 1. 実用最大引込み径間、下記の通りです。(内種風圧荷重)
 2. ポール本体の表面処理は垂鉛めっき後ポリエチレン樹脂被覆。

電 灯	DV 3.2mm×3 ^c
径 間	30m以内

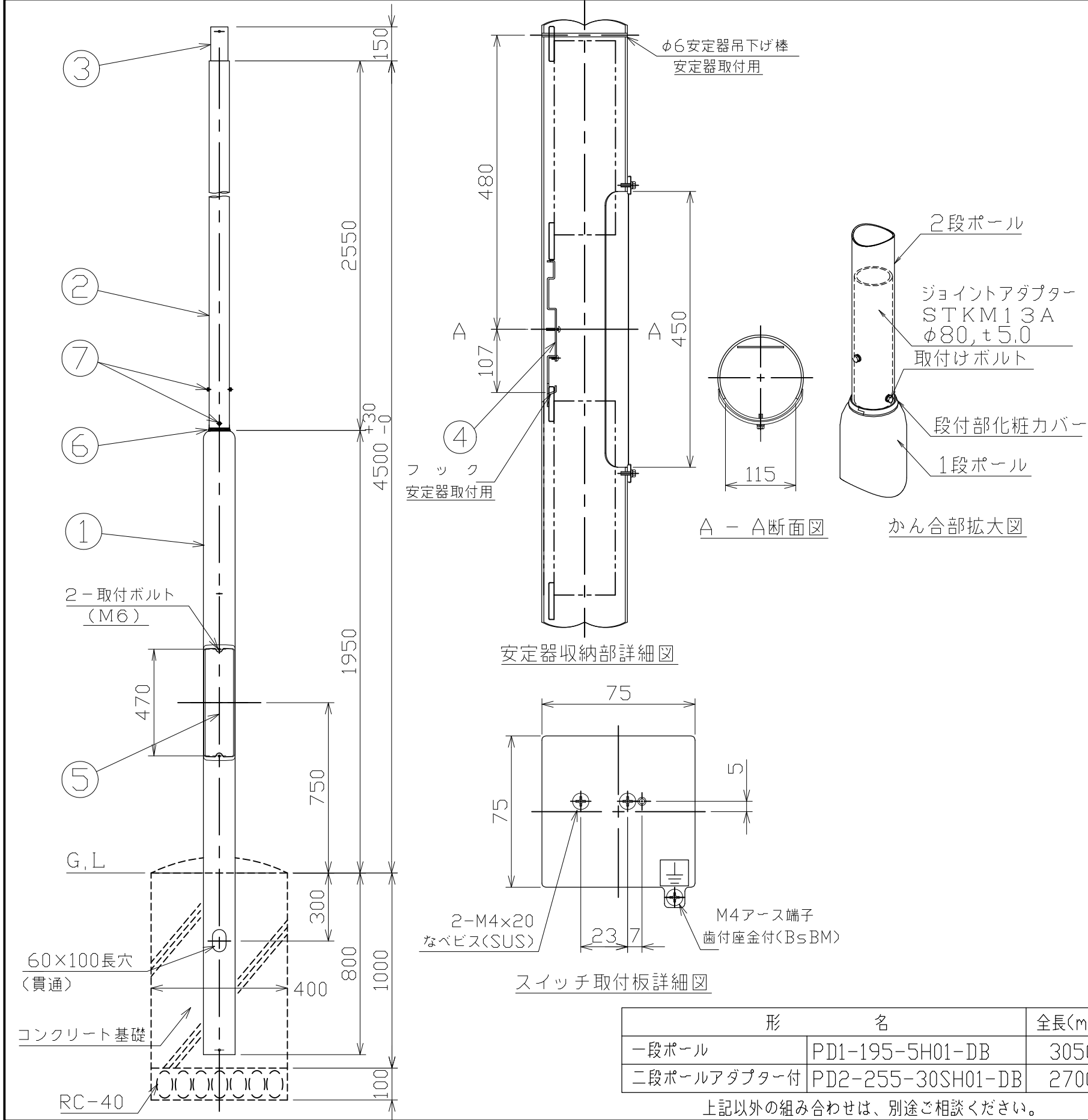
3. 色調は以下の通り (マンセル記号)

部材	色調	アイボリー (W)	コーヒブラウン (A)
ポール本体		0.6Y7.1/1.3	10YR2/1

* 引込み小柱として使用する場合は、コンクリート根巻を必ず施して下さい (内線規程による)。
 * 内線規程・電気設備技術基準に基づき施工して下さい。

番号	品名	材質	表面処理・色調	数	部材品番
1	ポール本体 (上部柱)	銅管	注記参照	1	DDGR230MW (MA)
2	ポール本体 (下部柱)	銅管	注記参照	1	DDGH252MW (MA)
3	先端キャップ	ASA樹脂	(W又はA)	1	DD201KW (KA)
4	引留フック	アルミダイカスト	メラミン焼付塗装 (W又はA)	1	
5	ジョイントカバー	EVA樹脂	(W又はA)	1	
6	ポール接続用ねじ	ステンレス銅線	M8×12	1	DDGR230MW (MA) に付属
7	アース端子ねじ	銅合金線	M8×6	1	

大分類	中分類	小分類	変数	作成年度
照明工	照明灯柱	段付型埋込式		R.4



部番	部品名	個数	材質	摘要
1	一段ポール	1	STK	φ139.8 t3.5 錆止塗装 標準色ポリエステル粉体焼付塗装
2	二段ポール	1	STK	φ89.1 t2.8 錆止塗装 標準色ポリエステル粉体焼付塗装
3	アダプター	1	STK	φ76.3 t3.2 錆止塗装 標準色ポリエステル粉体焼付塗装
4	スイッチ取付板	1	SPC	錆止塗装 標準色ポリエステル粉体焼付塗装
5	蓋	1	SPC	錆止塗装 標準色ポリエステル粉体焼付塗装
6	段付部化粧カバー		シリコーン	黒色
7	取付ボルト	4	SUS	M8×20六角黒染めボルト (W, SW付)

仕上：錆止塗装後標準色ポリエステル粉体焼付塗装
標準色：ダークブラウン

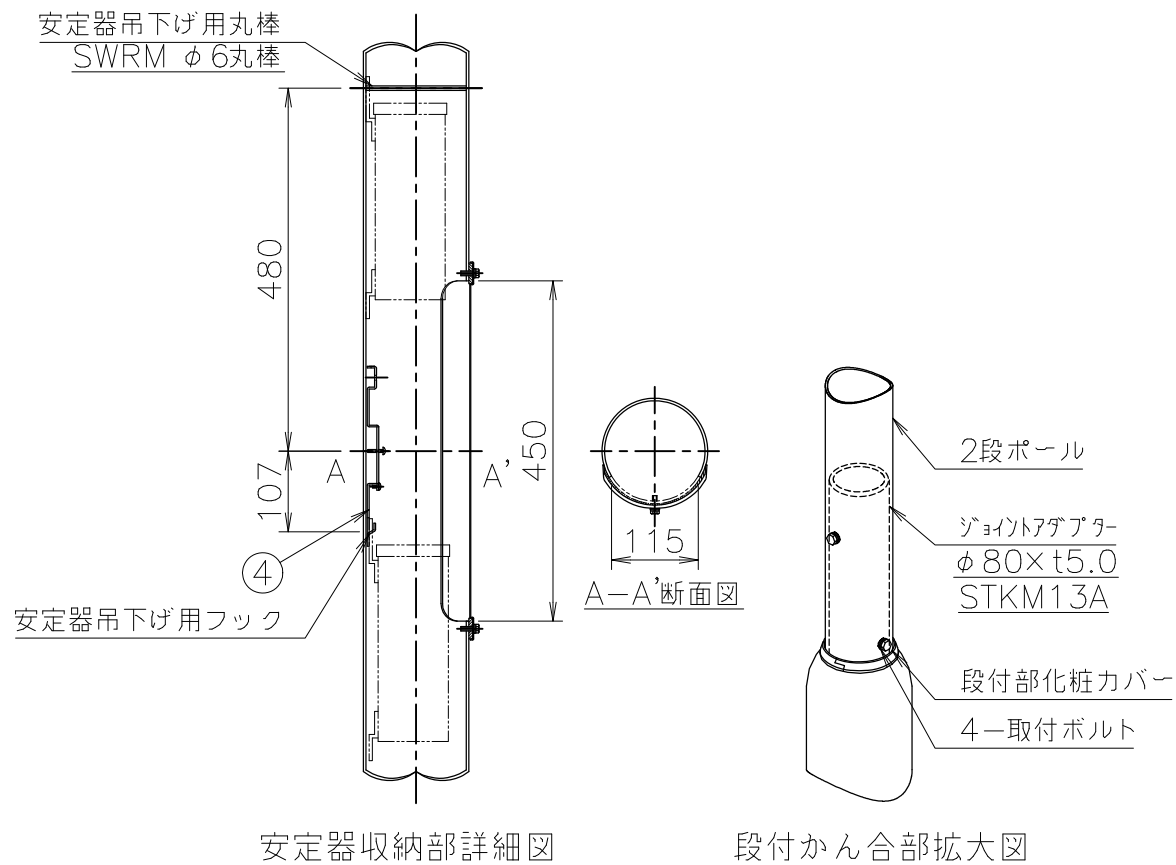
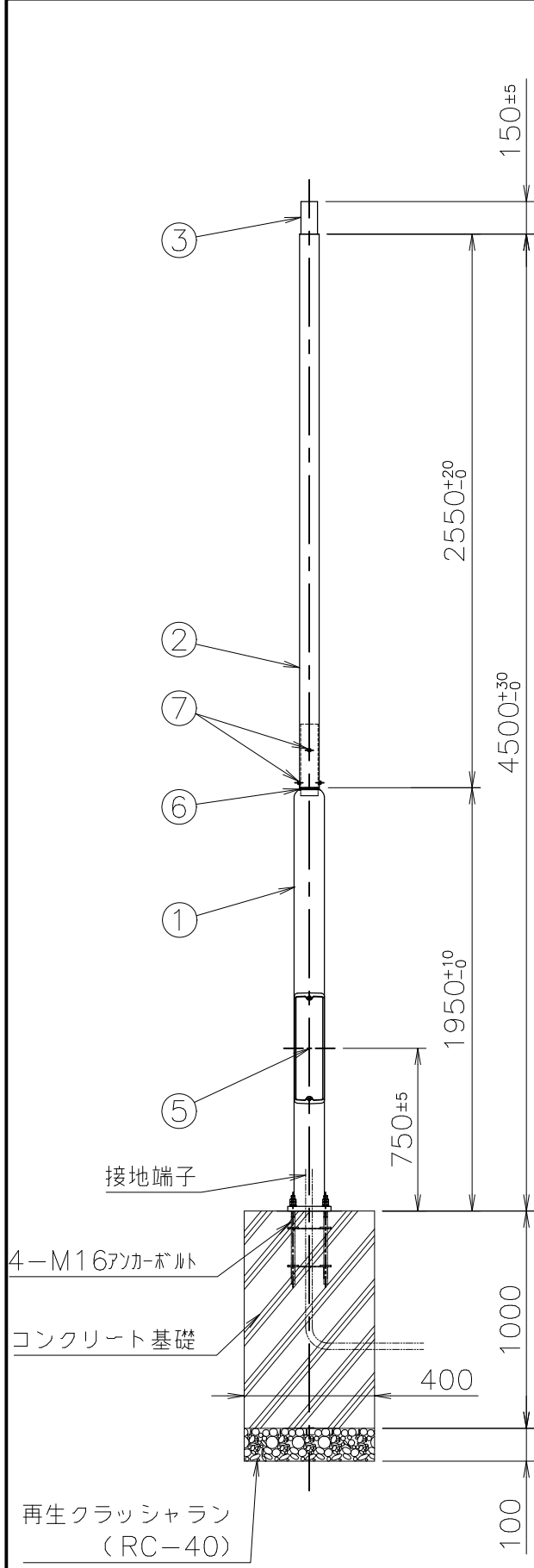
- 安全上のご注意**
- 図1のように、排水処理を行い、ポール下部に川砂等を充填し、ポール内に湿気が充満しないよう施工してください。ポール地際部の腐食が進行し、強度の低下、ポールの倒壊の原因となります。
 - 基礎の表面は必ず地表に出し、傾斜をつけ雨水等が溜まらないように工事を行ってください。また、傾斜地に設置する場合も地際部まで基礎を延長してください。
 - ポール地際部は必ず根巻きしてください。ポール地際部にアスファルトや土砂等が接触した状態で設置すると、ポール地際部の腐食が進行し、強度の低下、ポールの倒壊の原因となります。
 - 風速60m/sを超える強風が吹く可能性のある場所では使用しないでください。ポール転倒の原因となります。また、取付ける器具・アームの形状、寸法、台数によっては風速40m/s仕様となります。
 - 安定器の表面は高温となりますので、ケーブルと安定器は接触しないよう施工してください。接触する可能性がある場合は、耐熱テープ等で処理するか、けい素ゴム絶縁電線(KGB等)を使用してください。
 - 浴室、温水プール等の湿度の高い場所には使用しないでください。ポールの転倒、落下、絶縁不良、変質、変色の原因となります。
 - 塩害地区では使用しないでください。ポールの転倒、落下、絶縁不良の原因となります。

- 使用上のご注意**
- 安定器は2個まで収納可能です。また、1個のみ収納する場合は、上部へ取付けてください。
 - 収納可能な安定器寸法は下記のとおりです。使用電線によって収納できない場合があります。(W 幅 H 高さ L 全長)
W111 X H116 X L420以下 2台
 - ポールの耐風圧並びに基礎の寸法は取付ける器具・アームの形状、寸法、台数によって異なります。
 - 基礎の材料、工事は別途ご用意ください。

形名		全長(mm)
一段ポール	PD1-195-5H01-DB	3050
二段ポールアダプター付	PD2-255-30SH01-DB	2700

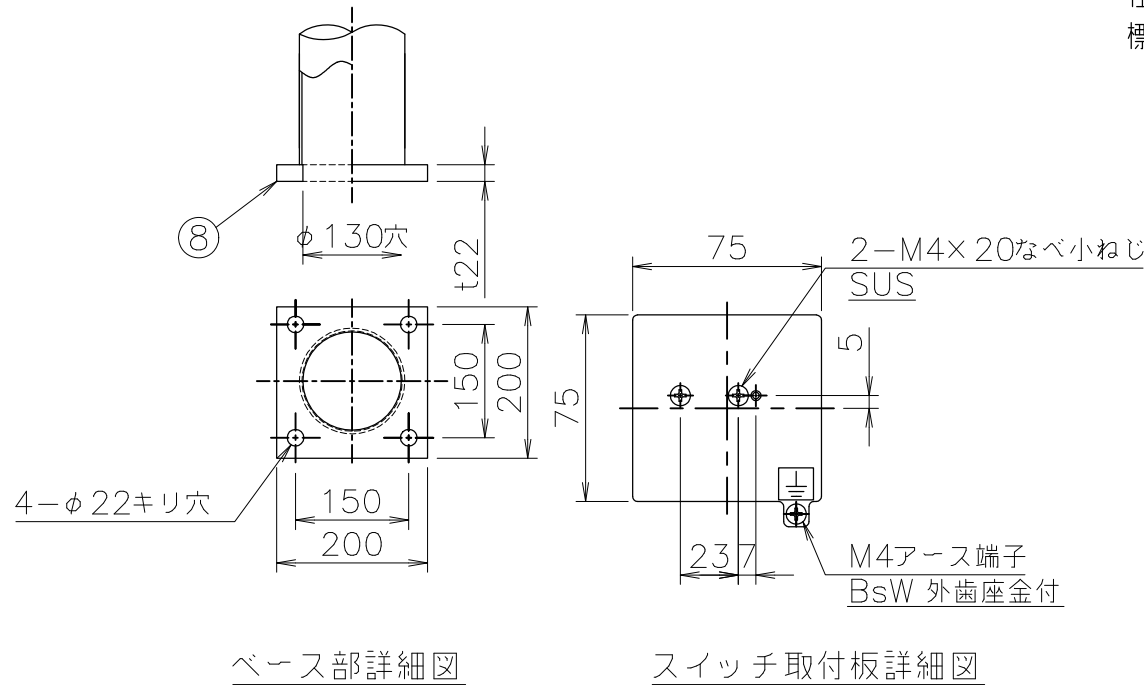
上記以外の組み合わせは、別途ご相談ください。

大分類	中分類	小分類	変数	作成年度
照明工	照明灯柱	段付型 ベース式		R.4



部番	部品名	個数	材質	摘要
1	一段ポール	1	STK400	φ139.8 t3.5 標準色ポリエステル粉体焼付塗装
2	二段ポール	1	STK400	φ89.1 t2.8 標準色ポリエステル粉体焼付塗装
3	アダプター	1	STK400	φ76.3 t3.2 標準色ポリエステル粉体焼付塗装
4	スイッチ取付板	1	SPC	標準色ポリエステル粉体焼付塗装
5	安定器収納部蓋	1	SPC	標準色ポリエステル粉体焼付塗装
6	段付部化粧カバー	1	シリコン	黒色
7	取付ボルト	4	SUS	M8×20六角黒染めボルト SUS 外歯座金付
8	ベースプレート	4	SS400	t22

仕上：錆止塗装後標準色ポリエステル粉体焼付塗装
標準色：ダークブラウン



形名		全長 (mm)
一段ポール	PD1-195-5BH01-DB	2250
二段ポールアダプター付	PD2-255-30SH01-DB	2700

上記以外の組み合わせは、別途ご相談ください。

安全上のご注意

- ポール下部に川砂等を充填し、ポール内に湿気が充満しないように施工してください。ポール地際部の腐食が進行し、強度の低下、ポールの倒壊の原因となります。
- 基礎の表面は必ず地表に出し、傾斜をつけ雨水等が溜まらないように工事を行ってください。また、傾斜地に設置する場合も地際部まで基礎を延長してください。
- 風速60m/sを超える強風が吹く可能性のある場合では使用しないでください。ポールの倒壊の原因となります。また、取付ける器具・アームの形状、寸法、台数によっては風速40m/s仕様となります。
- 安定器の表面は高温となりますので、ケーブルと安定器は接触しないよう施工してください。接触する可能性がある場合は、耐熱テープ等で処理するか、けい素ゴム絶縁電線（KGB等）を使用してください。
- 浴室、温室プール等の湿度の高い場所には使用しないでください。ポールの転倒、落下、絶縁不良、変質、変色の原因となります。
- 塩害地区では使用しないでください。ポールの転倒、落下、絶縁不良の原因となります。

警告

使用上のご注意

- 安定器は2個まで収納可能です。左図の要領で取付けてください。
- 収納可能な安定器寸法は下記のとおりです。使用電線によって収納できない場合があります。(W幅 H高さ L全長)
W111×H116×L420以下 2台
- ポールの耐風圧並びに基礎の寸法は取付ける器具・アームの形状、寸法、台数によって異なります。
- 基礎の材料、工事は別途御用意ください。