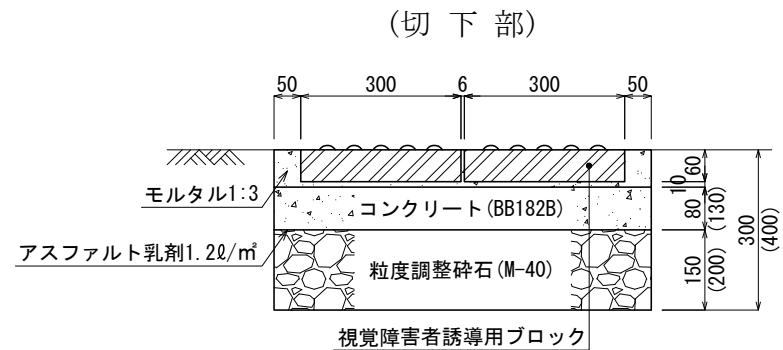
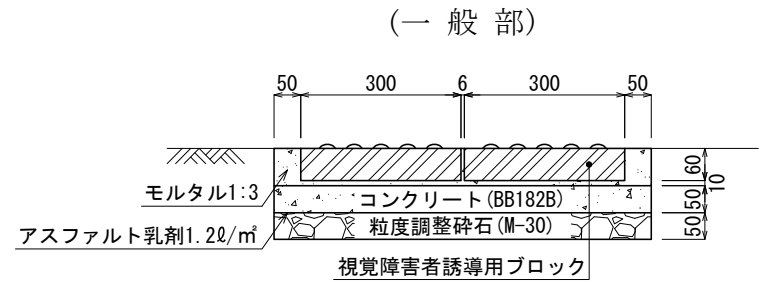
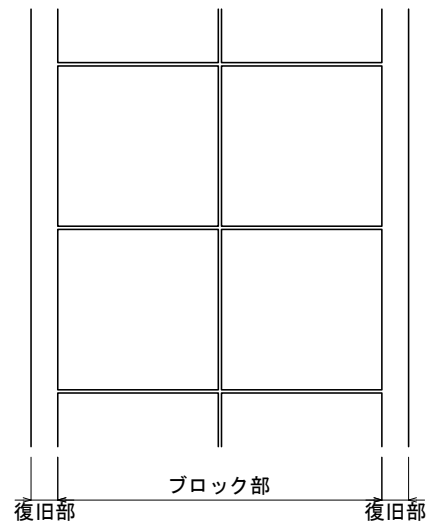


大分類	中分類	小分類	変数	作成年度
交通安全施設	視覚障害者誘導用ブロック	一般部 切下げ部		R. 2

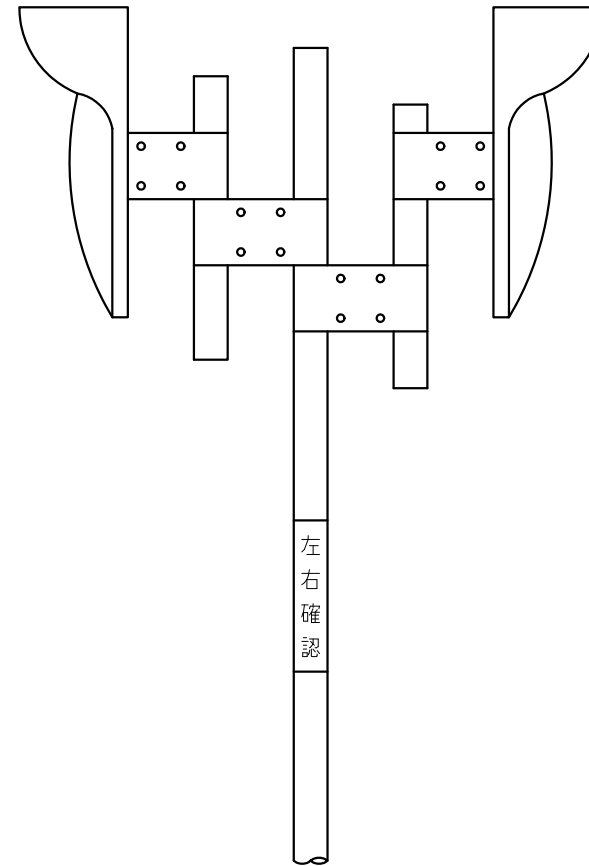
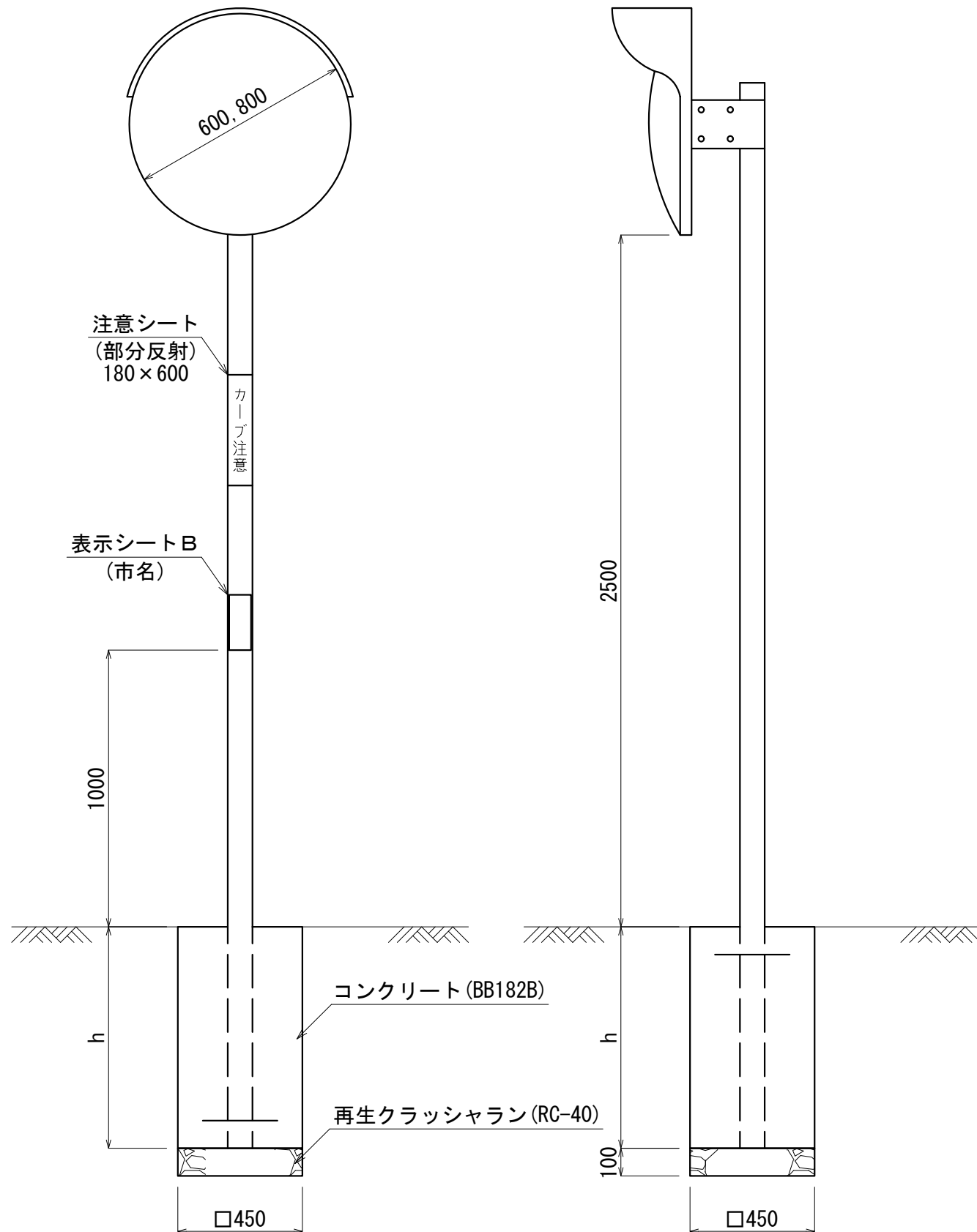
視覚障害者誘導用ブロック S=1/10



注) ( )表示は切下舗装D型の寸法を示す。

# 道路反射鏡

大分類	中分類	小分類	変数	作成年度
交通安全施設	道路反射鏡	φ600~800用	丸型	R.3



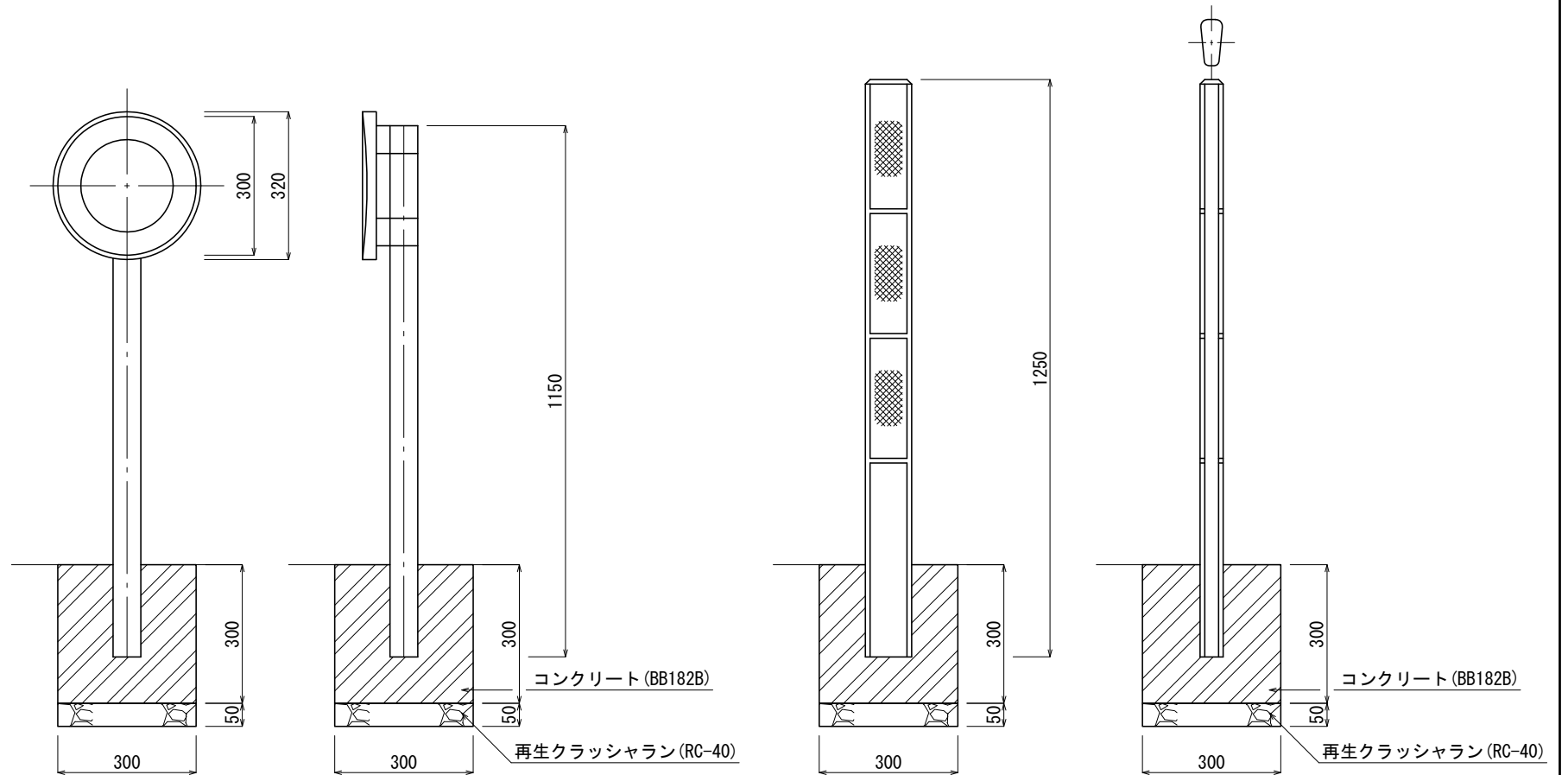
形式	支柱	h
一面 - φ600	φ89.1×3.2×4,400	1000
一面 - φ800	φ89.1×3.2×4,400	1000
二面 - φ600	φ89.1×3.2×4,400	1000
二面 - φ800	φ89.1×3.2×4,400	1000

- (注) 1. 狭い幅員の道路において、道路端に側溝がある場合は曲支柱を用いたり、路端側の余堀をなくし鏡面が路端にくる様考慮すること。  
 2. 注意シートの標示内容については、現地に合わせて考慮するとともに歩行者の障害にならないよう配慮する。

大分類	中分類	小分類	変数	作成年度
交通安全施設	視線誘導標	丸型 縦形		R. 2

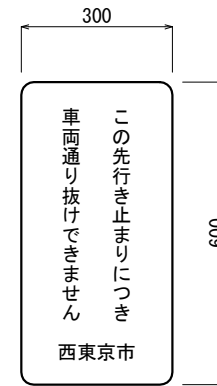
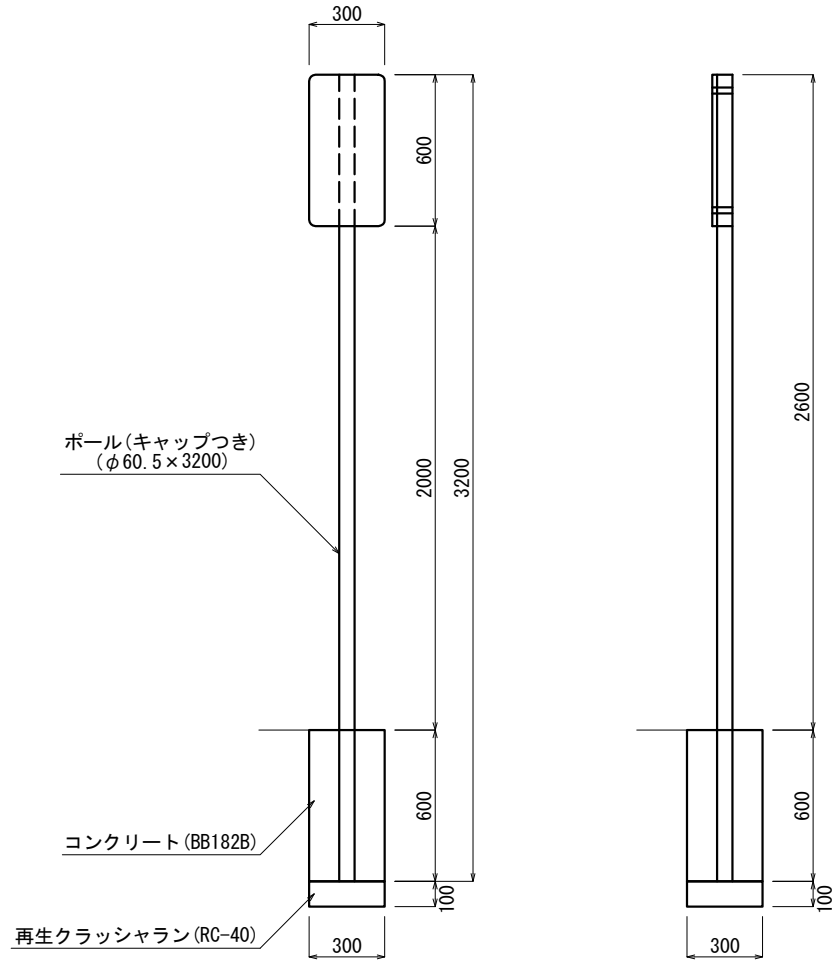
視線誘導標 φ 300

視線誘導標 縦型



大分類	中分類	小分類	変数	作成年度
交通安全施設	道路標識	行き止まり看板		R. 4

行き止まり看板



※文字は白地に黒字。ただし「この先行き止まりにつき」は赤字とする。